

# Terminali per l'industria alimentare



## Snodi sferici esenti da manutenzione – soluzioni SKF

- Resistenti alla corrosione
- Basso attrito
- Soluzioni economicamente convenienti



# Resistenti alla corrosione, non necessitano manutenzione e sono stati progettati per resistere a frequenti lavaggi ad alta pressione

L'industria alimentare presenta requisiti unici per il trattamento di cibi e bevande. A seconda delle varie applicazioni, i macchinari devono resistere alle alte e basse temperature, all'umidità e alle seguenti sollecitazioni

- frequenti lavaggi a pressione
- contatto con detergenti aggressivi
- cibi e liquidi contaminanti
- una serie di sostanze chimiche.

Per resistere in condizioni così impegnative, è necessario usare componenti appositamente realizzati.

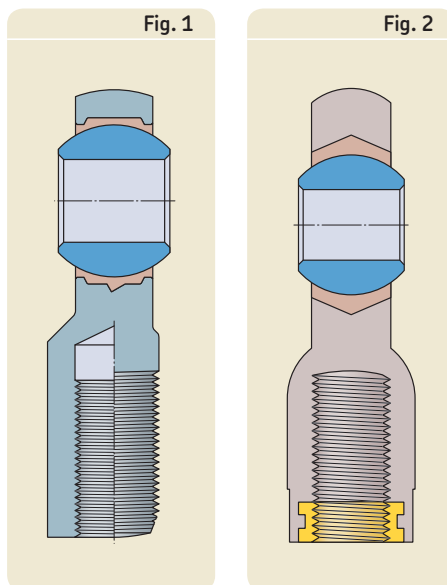
Per fornire soluzioni di cuscinetti che rispondano a tali esigenze, la SKF ha presentato due linee di terminali esenti da manutenzione, caratterizzate da doti eccezionali di resistenza alla corrosione, compatibilità con i prodotti alimentari e lunga durata.

## Terminali SKF per l'industria alimentare

Sono disponibili tre serie di terminali SKF per l'industria alimentare. Le serie SRIKB e SRAKB hanno il corpo del terminale realizzato in acciaio inossidabile, mentre i corpi della serie di terminali leggeri SFIK sono costituiti da materiale composito. Tutti i terminali dispongono di anello interno in acciaio inossidabile, con lo strato di scorrimento a secco realizzato in PTFE composito.

### Superfici di scorrimento a prestazioni elevate

La superficie di contatto sferica dell'anello interno in acciaio inossidabile (X105CrMo17 a norma EN 10088-1:1995 o AISI 440 C) è smerigliata e lucidata. Lo strato di scorrimento a secco contenente PTFE è in poliammide rinforzata con fibra di vetro e viene stampato a iniezione fra il corpo del terminale e l'anello interno.



*Terminali con corpo in acciaio inossidabile*

*Terminali con corpo in materiale composito*

Questa soluzione per la superficie di scorrimento assicura un attrito ridotto e un'ottima resistenza alla corrosione.

### Campo delle temperature di lavoro

I terminali SKF per l'industria alimentare possono essere utilizzati in un campo di temperature che va da  $-40$  a  $+75$  °C. Però, quando la capacità di carico viene usufruita al massimo, la temperatura massima deve essere limitata a  $+50$  °C.

### Terminali con corpo in acciaio inossidabile

I terminali con corpo in acciaio inossidabile sono disponibili con



- filettatura interna, serie SRI(L)KB .. FG (→ fig. 1)
- filettatura esterna, serie SRA(L)KB .. FG (→ fig. 1)

con possibilità di scegliere la filettatura destrorsa o sinistrorsa.

I corpi dei terminali sono realizzati in acciaio inossidabile X17CrNi16-2 (a norma EN 10088-1:1995 o AISI 431) con superfici esterne lucidate per migliorare la resistenza alla corrosione e agevolare i lavaggi a pressione.

Questi terminali offrono prestazioni eccellenti quando i movimenti di allineamento avvengono in ambiente impegnativo.

### Terminali con corpo in materiale composito

I terminali con corpo in materiale composito sono disponibili con

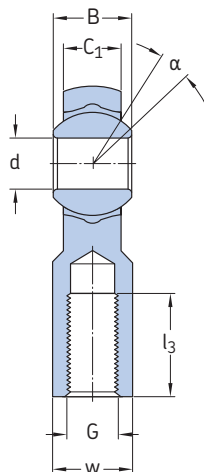
- filettatura interna, serie SFIK .. FG (→ fig. 2)

con possibilità di scegliere la filettatura destrorsa o sinistrorsa.

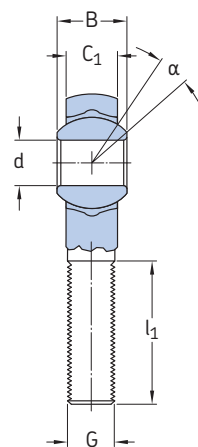
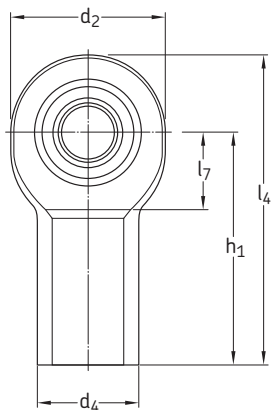
Si tratta di corpi per terminali molto leggeri, realizzati in poliammide rinforzata con fibra di vetro, contenente un inserto filettato in acciaio inossidabile. Le superficie esterna non porosa ne agevola i lavaggi a pressione.

Questi terminali offrono prestazioni eccellenti quando i movimenti di allineamento, a carico ridotto, avvengono in ambiente impegnativo.

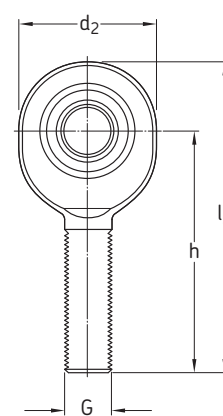
**Terminali esenti da manutenzione, con corpo in acciaio inossidabile e superficie di scorrimento in acciaio inossidabile/PTFE composito**  
**d 5 – 20 mm**



SRI(L)KB .. FG



SRA(L)KB .. FG



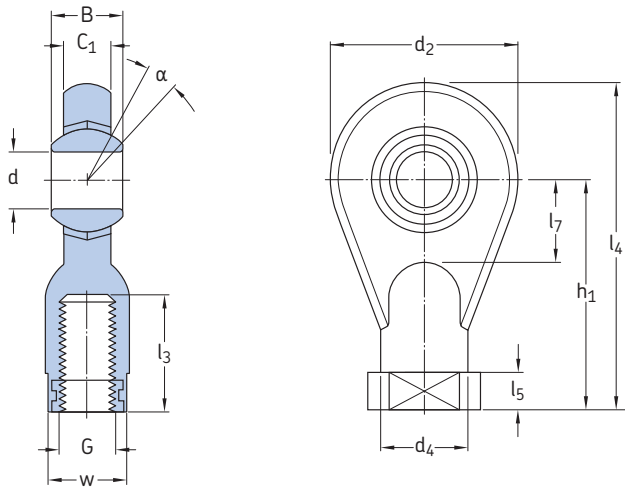
**Dimensioni**

d	d <sub>2</sub> max	G 6H	B	C <sub>1</sub> max	h <sub>1</sub>	d <sub>4</sub>	l <sub>3</sub>	l <sub>4</sub>	l <sub>7</sub>	w	Angolo di ribal- tamento α	Coefficienti di carico dinamico statico C C <sub>0</sub>		Massa	Appellativi Terminali con filettatura destrorsa interna filettatura sinistrorsa interna	
mm											gradi	kN	kg	-		
5	18	M 5	8	6	27	11	10	36	11	9	13	3,25	5,3	0,019	SRIKB 5 FG	SRILKB 5 FG
6	20	M 6	9	6,75	30	13	12	40	12	11	13	4,25	6,8	0,028	SRIKB 6 FG	SRILKB 6 FG
8	24	M 8	12	9	36	16	16	48	13,5	14	14	7,1	11,4	0,047	SRIKB 8 FG	SRILKB 8 FG
10	29	M 10	14	10,5	43	19	20	57,5	16	17	13	9,8	14,3	0,079	SRIKB 10 FG	SRILKB 10 FG
12	34	M 12	16	12	50	22	22	67	19	19	13	13,2	17	0,12	SRIKB 12 FG	SRILKB 12 FG
14	37	M 14	19	13,5	57	26	25	75,5	18,5	22	16	17	27,5	0,16	SRIKB 14 FG	SRILKB 14 FG
16	43	M 16	21	14,7	64	28	28	85,5	21,5	22	15	21,4	34,5	0,23	SRIKB 16 FG	SRILKB 16 FG
18	47	M 18×1,5	23	16,5	71	31	32	94,5	24	27	15	26	41,5	0,33	SRIKB 18 FG	SRILKB 18 FG
20	50	M 20×1,5	25	18	77	34	33	102	29	30	14	31	50	0,38	SRIKB 20 FG	SRILKB 20 FG

**Dimensioni**

d	d <sub>2</sub> max	G 6g	B	C <sub>1</sub> max	h	l <sub>1</sub>	l <sub>2</sub>	Angolo di ribal- tamento α	Coefficienti di carico dinamico statico C C <sub>0</sub>		Massa	Appellativi Terminali con filettatura destrorsa interna filettatura sinistrorsa interna	
mm								gradi	kN	kg	-		
5	18	M 5	8	6	33	19	42	13	3,25	5,3	0,015	SRAKB 5 FG	SRALKB 5 FG
6	20	M 6	9	6,75	36	21	46	13	4,25	6,8	0,021	SRAKB 6 FG	SRALKB 6 FG
8	24	M 8	12	9	42	25	54	14	7,1	10	0,035	SRAKB 8 FG	SRALKB 8 FG
10	29	M 10	14	10,5	48	28	62,5	13	9,8	12,5	0,059	SRAKB 10 FG	SRALKB 10 FG
12	34	M 12	16	12	54	32	71	13	13,2	15	0,1	SRAKB 12 FG	SRALKB 12 FG
14	37	M 14	19	13,5	60	36	78,5	16	17	25,5	0,13	SRAKB 14 FG	SRALKB 14 FG
16	43	M 16	21	14,7	66	37	87,5	15	21,4	34,5	0,2	SRAKB 16 FG	SRALKB 16 FG
18	47	M 18×1,5	23	16,5	72	41	95,5	15	26	41,5	0,26	SRAKB 18 FG	SRALKB 18 FG
20	50	M 20×1,5	25	18	78	45	103	14	31	50	0,37	SRAKB 20 FG	SRALKB 20 FG

**Terminali esenti da manutenzione con corpo in materiale composito e superfici di scorrimento in acciaio inossidabile/PTFE composito**  
**d 5 – 12 mm**



**Dimensioni**

d	d <sub>2</sub> max	G	B	C <sub>1</sub> max	h <sub>1</sub>	d <sub>4</sub>	l <sub>3</sub>	l <sub>4</sub>	l <sub>5</sub>	l <sub>7</sub>	w	Angolo di ribalta- mento α	Coefficienti di carico dinamico C	statico C <sub>0</sub>	Massa	Appellativi Terminali con filettatura destrorsa interna	filettatura sinistrorsa interna
mm												gradi	kN	kg	–		
<b>5</b>	19	M 5	8	6	27	9	15	36,5	4	9	9	13	1,4	2	0,007	<b>SFIK 5 FG</b>	<b>SFILK 5 FG</b>
<b>6</b>	25	M 6	9	6,75	30	11	17	42,5	5	11,5	11	13	1,8	2,55	0,011	<b>SFIK 6 FG</b>	<b>SFILK 6 FG</b>
<b>8</b>	31	M 8	12	9	36	14,5	19	51,5	6	13,8	14	14	3	4,3	0,021	<b>SFIK 8 FG</b>	<b>SFILK 8 FG</b>
<b>10</b>	36	M 10	14	10,5	43	18	22	61	6,5	17	17	13	4,15	6	0,035	<b>SFIK 10 FG</b>	<b>SFILK 10 FG</b>
<b>12</b>	42	M 12	16	12	50	20	27	71	8	20	19	13	5,6	8	0,054	<b>SFIK 12 FG</b>	<b>SFILK 12 FG</b>

Per ulteriori dimensioni si prega di consultare il servizio di Ingegneria d'Applicazione SKF.

® SKF è un marchio registrato del Gruppo SKF.

© Gruppo SKF 2007

La riproduzione, anche parziale, del contenuto di questa pubblicazione è consentita soltanto con specifica autorizzazione della SKF Industrie S.p.A. Nella stesura è stata dedicata la massima attenzione al fine di assicurare l'accuratezza dei dati, tuttavia non si possono accettare responsabilità per eventuali errori od omissioni, nonché per danni o perdite diretti o indiretti derivanti dall'uso delle informazioni qui contenute.

Pubblicazione **5419 IT** · Marzo 2007

Stampata in Svezia su carta ecologica.