

Gamma Agri Hub SKF e PEER



Massimizzare la produttività e la resa con le unità SKF Agri Hub per lavorazioni agricole.

Prestazioni costanti e qualità affidabile

Una soluzione integrata per i costruttori di attrezzature agricole

Il mercato odierno richiede di aumentare la produttività e il rispetto per l'ambiente. Intendete soddisfare queste esigenze ma volete nel contempo ridurre i costi di gestione e migliorare la sostenibilità ambientale della vostra azienda?

Con le unità SKF Agri Hub potete farlo. Si tratta di una soluzione affidabile e di facile montaggio, con flangia integrata e sistema di tenuta incorporato, idonea per le attrezzature agricole.

Con queste unità, i tempi di fermo per la manutenzione degli accessori risultano notevolmente ridotti. Le unità sono ingrassate e munite di tenute per essere esenti da manutenzione a vita.

La tutela ambientale è efficace in termini di costo

Le unità SKF Agri Hub contribuiscono a ridurre il consumo di lubrificante.

Una caratteristica che salvaguarda l'ambiente e contribuisce a ridurre i costi di funzionamento. Le esclusive soluzioni di tenuta riducono il rischio di perdite di grasso nel terreno.

Inoltre, la durata di esercizio delle unità SKF Agri Hub può essere fino a tre volte superiore a quella dei cuscinetti tradizionali. Vale a dire che l'impatto ambientale dei processi di produzione e smaltimento può essere ridotto anche di due terzi.



Vantaggi

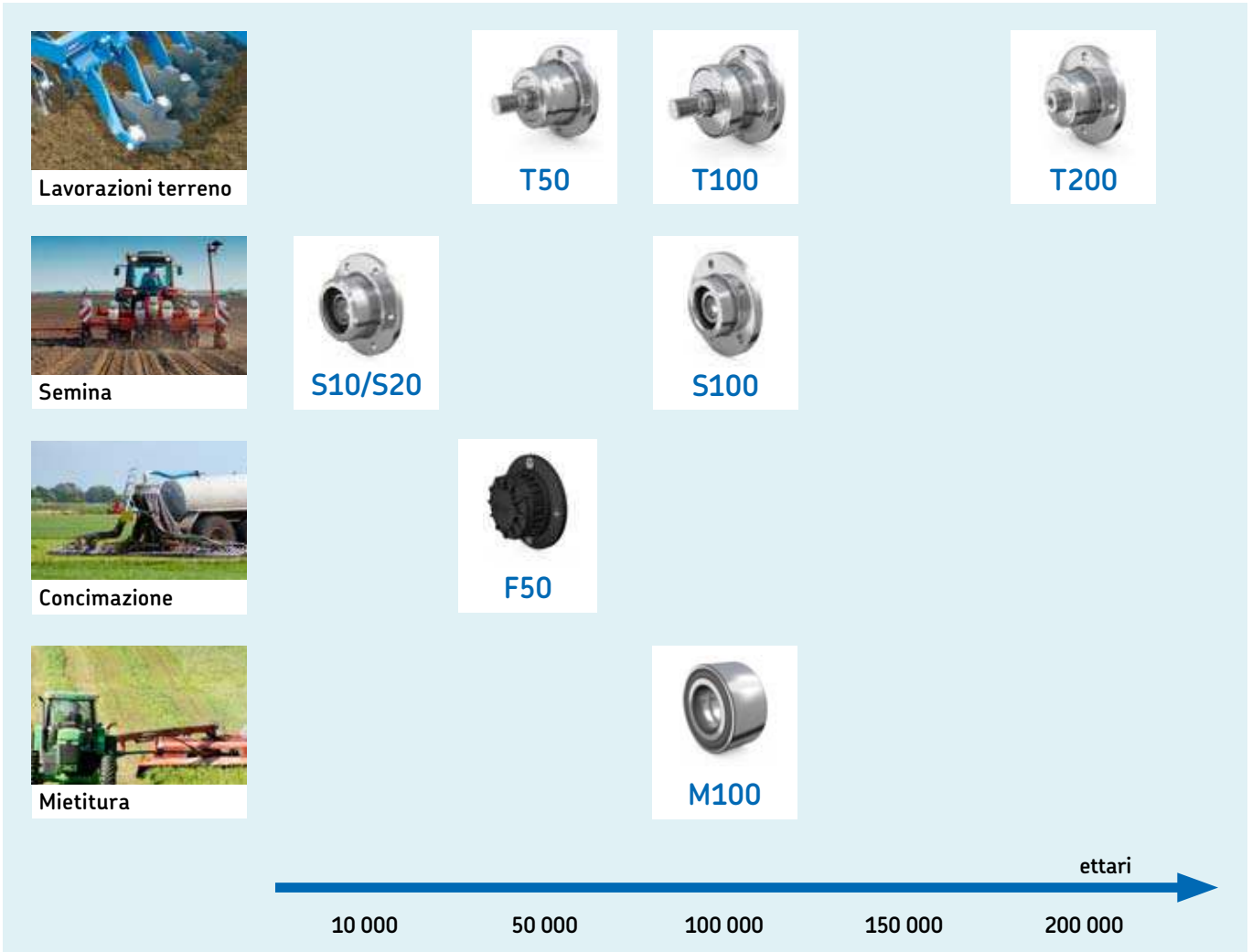
Per gli OEM

- Soluzione efficace in termini di costi
- Aumento della qualità e dell'affidabilità dei prodotti
- Immagine rafforzata sul mercato
- Sostegno dell'impegno a favore della sostenibilità

Per gli utilizzatori finali

- Aumento della produttività e della resa
- Prevenzione di guasti imprevisti e fermi non programmati
- Riduzione dell'impatto ambientale
- Installazione/sostituzione semplificate

Gamma prodotti



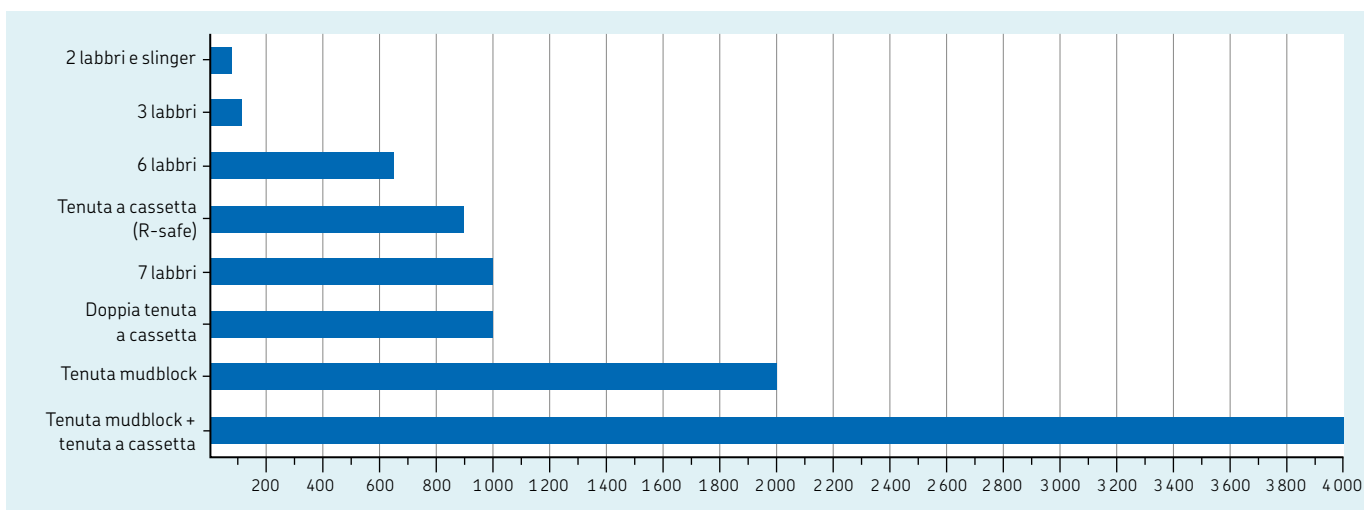
* I valori sono arrotondati e si basano sulle valutazioni delle prove SKF. I risparmi effettivi e i risultati possono variare

Test fango e liquami

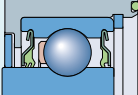
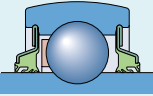
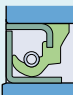
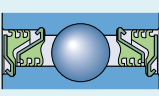
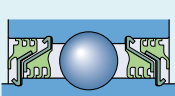
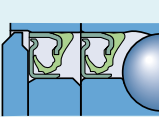

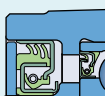
Il nostro Centro Ricerca e Sviluppo si avvale di test fango e liquami (Mud Slurry Test) per studiare a fondo i nuovi tipi di tenute prima che ampie prove sul campo ne convalidino l'efficacia prestazionale. Il test viene eseguito per determinare la capacità delle tenute di impedire l'ingresso di sostanze contaminanti in condizioni ambientali gravose. Su uno speciale banco di prova, le tipologie di tenute vengono messe a confronto parallelamente. L'efficacia delle tenute è fondamentale ai fini della durata dei cuscinetti e delle prestazioni delle macchine agricole. Offriamo soluzioni che si adattano alle esigenze ambientali e delle macchine.



I vari tipi di tenute offrono livelli di prestazione diversi, a seconda della contaminazione nell'ambiente in cui operano.



Fonte: test di laboratorio ed esperienze con clienti SKF e PEER in ambito di soluzioni esenti da manutenzione, dal 1997

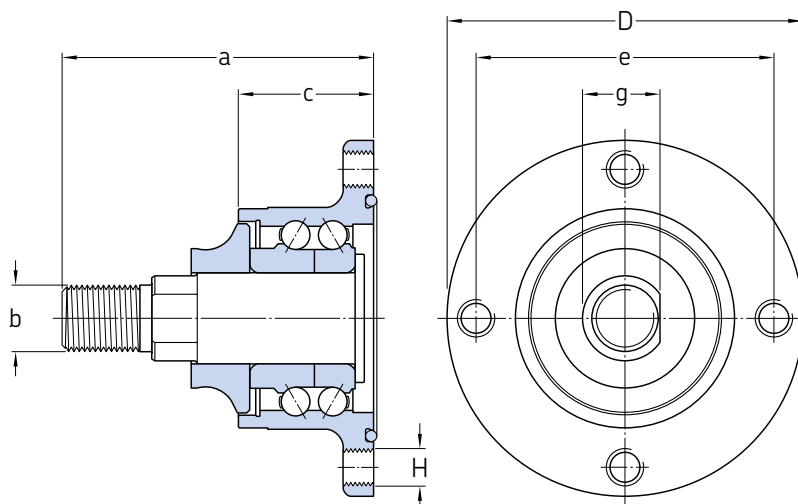
Tenuta	Sezione trasversale tenuta	Contaminazione	Macchina
2 labbri + slinger		Moderata	Semina, mietitura
3 labbri		Severa	Semina
Tenuta a cassetta (R-safe)		Severa	Semina, mietitura
6 labbri		Severa	Semina, lavorazione del terreno
7 labbri		Severa	Lavorazione del terreno
Doppia tenuta a cassetta		Severa	Lavorazione del terreno
Tenuta Mudblock		Estrema	Lavorazione del terreno
Tenuta Mudblock e tenuta a cassetta		Estrema	Lavorazione del terreno, concimazione

Le tipologie di design delle tenute consigliate cambiano a seconda dell'applicazione e dell'ambiente. I nostri Ingegneri dell'Applicazione possono guidarvi nella scelta o sviluppare in collaborazione con voi nuovi prodotti e design di tenute personalizzate, prima della validazione tramite banchi prova o test sul campo.

Agri Hub T50 per lavorazione del terreno



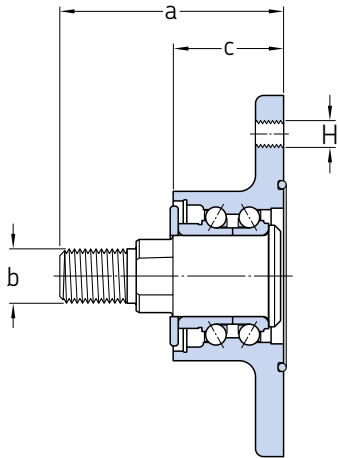
Tipo 4



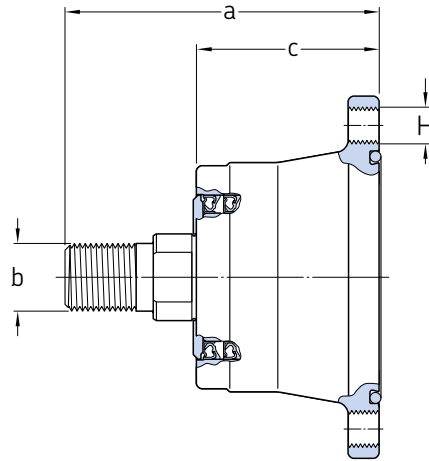
Tipo 2

Designazione prodotto	Codice	Tipo	b	e	c
				mm	mm
-	-	-	-	mm	mm
AGHU3098X4D-6L	HUB-30MM	3	M22x1.5	98	45
AGHU30101X4E - V11	HUB-30MM-ASSY-A528	2 o 3	-	101,6	56
AGHU3098X4E-7LC	HUB-30MM-X-ASSY-A577	2	M22x1.5	98	62
AGHU3098X4D-6L	HUB-30MM-ASSY-A623	3	5/8" - 18 UNF DEEP	98	45
AGHU3098X4D-7LC	HUB-30MM-X-ASSY-A164	2	M24x2	98	60
AGHU30127X4E-7LC	HUB-30MM-X-ASSY-A549	3	5/8" - 18 UNF DEEP	127	50,8
AGHU3098X4D-7LC	HUB-30MM-X-ASSY-A615	2	M22x1.5	98	60
AGHU3098X4D-7LC-V12	HUB-30MM-X-ASSY-A626	2	M20x1	98	80
AGHU30107.95X6E-3LCS	HUB-30MM-ASSY-A687	2	7/8" - 14	107,95	76,2
AGHK3098X4D-6L	KIT-HUB-30MM-ASSY-A74	3	M22x1.5	98	45
AGHU2898X4E-DSC	*	4	M22x1.5	98	60
AGHU2898X4E-DSCS	*	4	M22x1.5	98	60
AGHU2898X5E-DSCS	*	4	M22x1.5	98	60
AGHU2898X6E-DSCS	*	4	M22x1.5	98	60
AGHU2890X5E-DSC	*	4	M22x1.5	90	60

* Il Codice è uguale alla designazione prodotto



Tipo 3



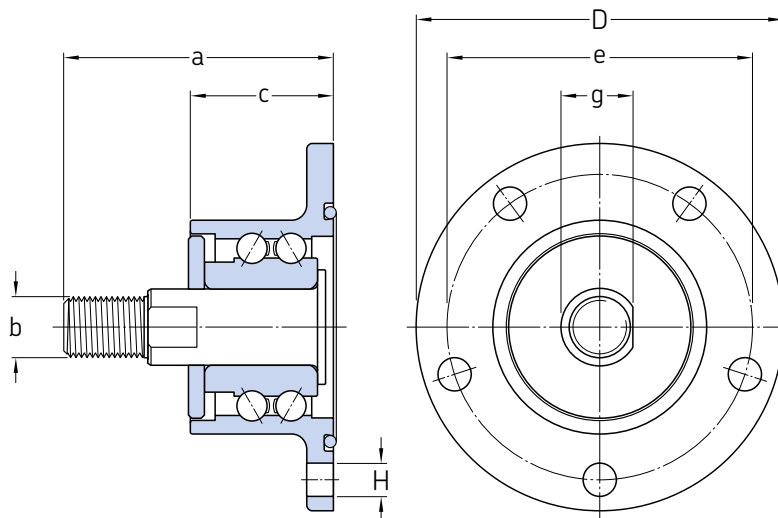
Tipo 4

a	D	g	Filetto/foro	H	Tipo di tenuta	Diametro disco
mm	mm	mm		–	–	A seconda dell'applicazione
88	117	25,5	4x M12x1.25	–	6 labbri	fino a 610
–	127	–	4x 10 SQUARE	–	7 labbri	fino a 610
104	120	25,5	4x Ø14	–	7 labbri	fino a 610
58,5	117	25,5	4x M12x1.25	–	6 labbri	fino a 610
104	117	25,5	4x M12x1.25	–	7 labbri	fino a 610
64,3	168	25,5	4x 1/2"–20 UNF	–	7 labbri	fino a 610
112	117	25,5	4x M12x1.75	–	7 labbri	fino a 610
120	117	23	4x M12x1.25	–	7 labbri	fino a 610
126,38	127	24,62	6 x Ø10.72	–	3 labbri	fino a 610
88	117	25,5	4x M12x1.25	–	6 labbri	fino a 610
102	117	25,5	–	–	Doppia tenuta a cassetta	fino a 610
102	117	25,5	–	–	Doppia tenuta a cassetta	fino a 610
102	117	25,5	–	–	Doppia tenuta a cassetta	fino a 610
102	117	25,5	–	–	Doppia tenuta a cassetta	fino a 610
102	117	25,5	–	–	Doppia tenuta a cassetta	fino a 610

Agri Hub T50 per lavorazione del terreno

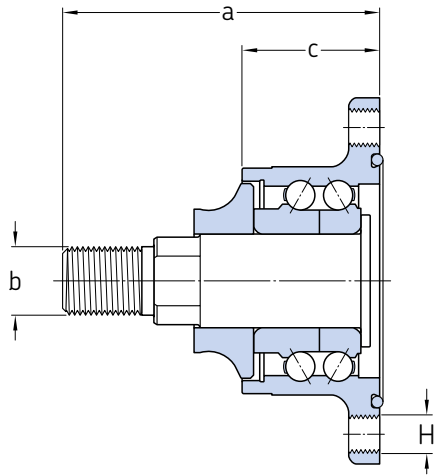


Tipo 4

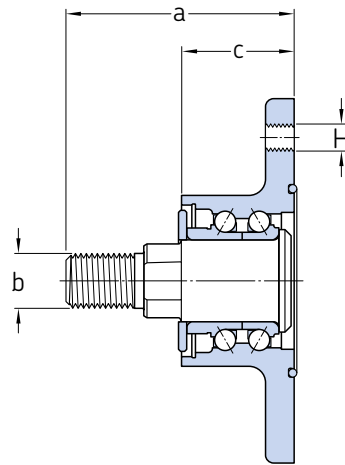


Tipo 1

Designazione prodotto	Codice	Tipo	b	e	c
-	-	-	-	mm	mm
AGHU35112X5D-6L	HUB-35MM	3	M24x2	112	52,5
AGHU35112X5E-6L	HUB-35MM-ASSY-A519	1	M24x2	112	53,5
AGHU35150X6D-7LC	HUB-35MM-X-ASSY-A243	3	M24x2	150	61
AGHU35150X6D-7LC-V12	HUB-35MM-X-ASSY-A601	3	M24x2	150	61
AGHK35112X5D-6L	KIT-HUB-35MM-ASSY-A74	3	M24x2	112	52,5
AGHK35150X6D-7LC	KIT-HUB-35MM-ASSY-A243	3	M24x2	150	61
AGHU40140X5D-6L	HUB-40MM-ASSY	3	M27x2	140	55
AGHU40180X6E-6LC	HUB-40MM-ASSY-A554	1	M30x2	180	70
AGHU40140X5D-7LC	HUB-40MM-X-ASSY-A436	3	M27x2	140	55
AGHU40122X6D-7LC	HUB-40MM-X-ASSY-A438	3	M20x1.5 DEEP	122	55
AGHU40135.35X4D-7LC	HUB-40MM-X-ASSY-A439	3	3/4" -16 UNF DEEP	133,35	67
AGHU40102X4D-7LC	HUB-40MM-X-ASSY-A548	3	M35x1.5	102	59
AGHU40133.40X4D-7LC	HUB-40MM-X-ASSY-A575	3	M20x1.5 DEEP	133,4	55
AGHU40140X5D-7LC-V13	HUB-40MM-X-ASSY-A591	3	M27x2	140	55
AGHU40113X5D-7LC	HUB-40MM-X-ASSY-A614	3	M27x2	113	55
AGHU40130X6D-7LC	HUB-40MM-X-ASSY-A628	3	M27x2	130	55
AGHU401024DT-7LC	HUB-40MM-X-TRB-T11	2	M35x1.5	102	82
AGHK40140X5D-6L	KIT-HUB-40MM-ASSY-A74	3	M27x2	140	55
AGHU40113.03X5E-CS	PAGH-001-ASSY2	4	1/4" - 7 UNC	113,03	93,98



Tipo 2



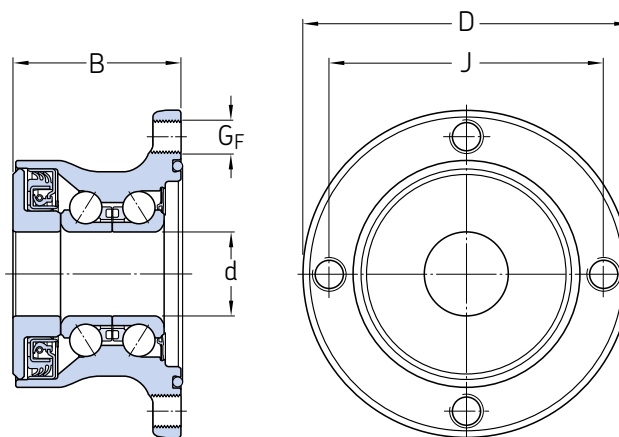
Tipo 3

a	D	g	Filetto/foro	H	Tipo di tenuta	Diametro disco
mm	mm	mm		–	–	A seconda dell'applicazione mm
98,5	140	28	5x M12x1.5		6 labbri	fino a 650
98,5	140	28	5x M12x1.5		6 labbri	fino a 650
116	178	28	6x M12x1.25		7 labbri	fino a 650
119	178	28	6x M12x1.25		7 labbri	fino a 650
98,5	140	28	5x M12x1.5		6 labbri	fino a 650
116	178	28	6x M12x1.25		7 labbri	fino a 650
111	178	33,5	5x Ø12.5		6 labbri	700-750
144,5	212	-	6x Ø15		6 labbri	700-750
111	178	33,5	5x M12x1.25		7 labbri	700-750
70	152	31	6x M12x1.75		7 labbri	700-750
82	168	31	4x Ø13.5		7 labbri	700-750
77,5	125	35	4x Ø13.5		7 labbri	700-750
70	158	31	4x M14x1.5		7 labbri	700-750
111	178	33,5	5x Ø12.5		7 labbri	700-750
111	178	33,5	5x M12x1.25		7 labbri	700-750
111	178	33,5	6x M12x1.25		7 labbri	700-750
100,5	125	35	4x Ø13.5		7 labbri	700-750
111	178	33,5	5x Ø12.5		7 labbri	700-750
-	139,4	-	5 x 1/2 - 13 UNC		coperchio	700-750

Agri Hub T100 per lavorazione del terreno



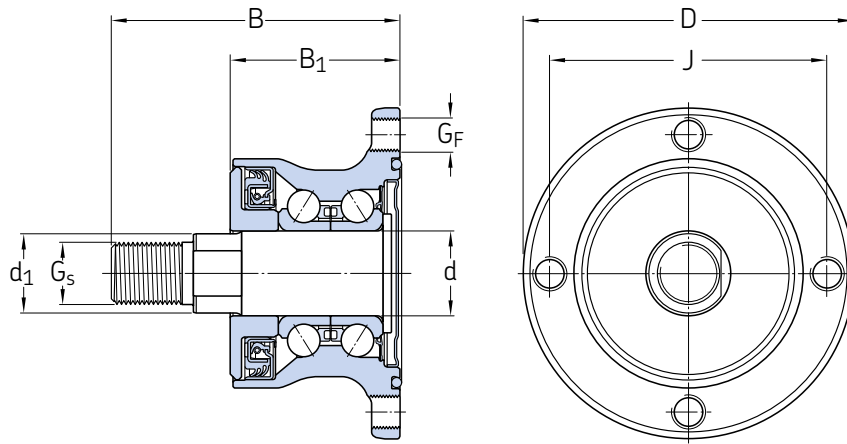
Tipo 2



Tipo 1

Designazione prodotto	Codice	Tipo	Dimensione chiave		Filettatura albero
			D	d	
–	–	–	mm	mm	–
AGHU3098X4D-MBC	BAA-0003	1	117	30	No albero
AGHU3098X4D-MBC-V10	BAA-0003 A ¹⁾	1	117	30	No albero
AGHU3098X4C-MBC	BAA-0004	2	117	30	M22x1,5
AGHU3098X4C-MBC-V03	BAA-0005	2	117	30	M24x1,5
AGHU3098X6C-MBC	BAA-0006	2	117	30	M22x1,5
AGHU3098X5C-MBC	BAA-0012	2	117	30	M22x1,5
AGHU3098X6C-MBC-V03	BAA-0013	2	117	30	M24x1,5
AGHU3098X4D-MBC-V02	BAA-0023	2	117	30	M22x1,5

¹⁾ Senza tenuta a labirinto



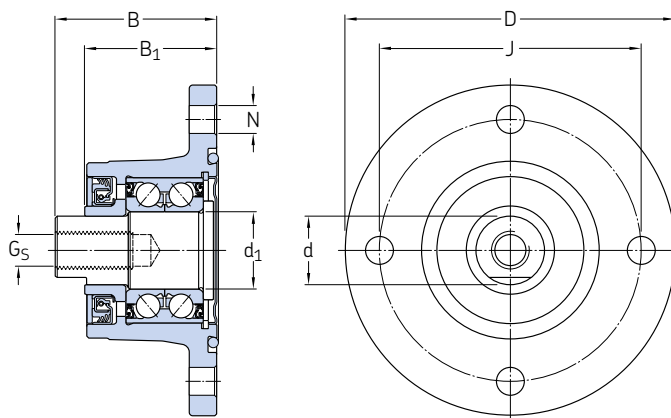
Tipo 2

		Montaggio flangia	Interasse fori	Fori flangia	Filetto	Tipo di tenuta	Diametro disco
d ₁	B ₁	B	J		G _F		
mm	mm	mm	mm	–	mm	–	mm
–	–	60	98	4	M12x1,25	Tenuta Mudblock	fino a 610
–	–	60	98	4	M12x1,25	Tenuta Mudblock	fino a 610
28	60	102	98	4	M12x1,25	Tenuta Mudblock	fino a 610
28	60	102	98	4	M12x1,25	Tenuta Mudblock	fino a 610
28	60	102	98	6	M12x1,25	Tenuta Mudblock	fino a 610
28	60	102	98	5	M12x1,25	Tenuta Mudblock	fino a 610
28	60	102	98	6	M12x1,25	Tenuta Mudblock	fino a 610
28	60	102	98	4	M12x1,25	Tenuta Mudblock	fino a 610

Agri Hub T200 per lavorazione del terreno



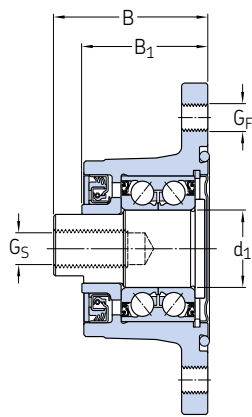
Tipo 1



Tipo 1

Designazione prodotto	Codice	Tipo	Dimensioni chiave		Filettatura albero
			D	d	G ₅
-	-	-	mm	mm	-
AGHU39X133X4C-MCC-V04	BAA-0026	1	168	39	femmina- 3/4-16 UNF
AGHU39133X4C-MCC-V04	BAA-0037	1	168	39	femmina - M20 metrico

* Tenuta Mudblock e tenuta a cassetta (R-safe)



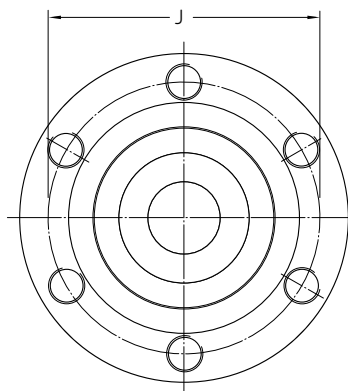
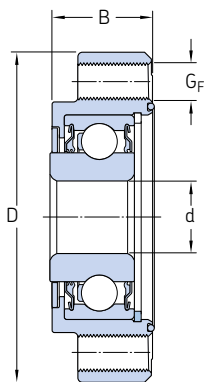
Tipo 1

		Montaggio flangia	Interasse fori	Fori flangia	Filetto	Tipo di tenuta	Diametro disco
d_1	B_1	B	J		N/ G_f		
mm	mm	mm	mm	–	mm	–	mm
34,9	67	82	133,35	4	Diametro 13,5	*	700-750
34,9	67	82	133,35	4	M14x1,5 – metrico	*	700-750

Agri Hub S10 e S20 per semina

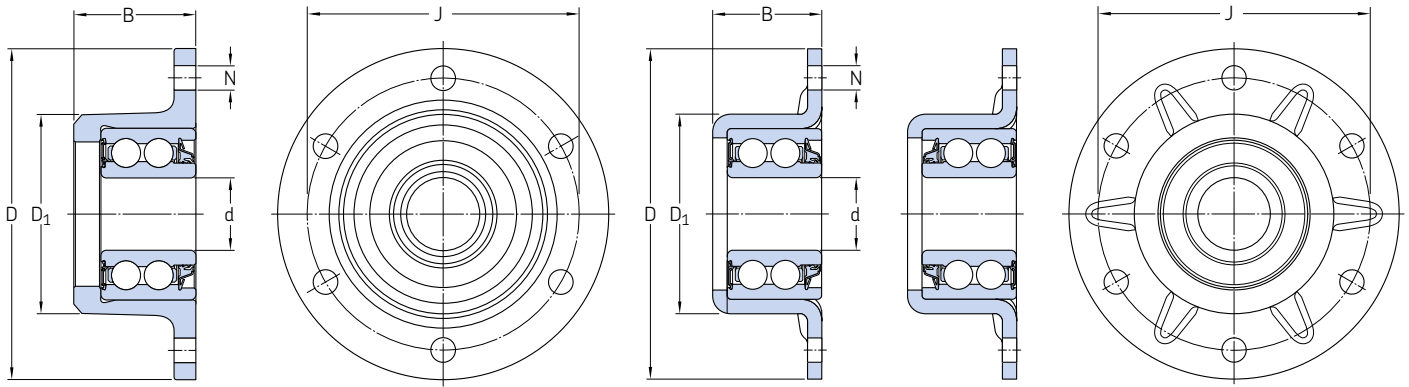


Tipo 2 (S20)



Tipo 1

Designazione prodotto	Codice	Tipo	Dimensioni chiave			
			d	B	D ₁	D
–	–	–	mm	mm	mm	mm
AGHU1660X6E-2L-V01	AGHU1660X6E-2L-V01	1	20	22,7	–	–
AGHU2098X6F-1L5L	ADH-7558	2	20	–	54	91
AGHU2098X6H-1L5L	ADH-7545	3	20	29,5	55	91
AGHU1698X6H-1L5L	ADH-7545 B	3	16	31,5	55	91
AGHU2098X6H-5L1L	ADH-7546	3	20	29,5	55	91
AGHU1698X6H-5L1L	ADH-7546 B	3	16	31,5	55	91



Tipo 2

Tipo 3

Montaggio flangia

Fori flangia

Filetto

Tipo di tenuta

Diametro disco

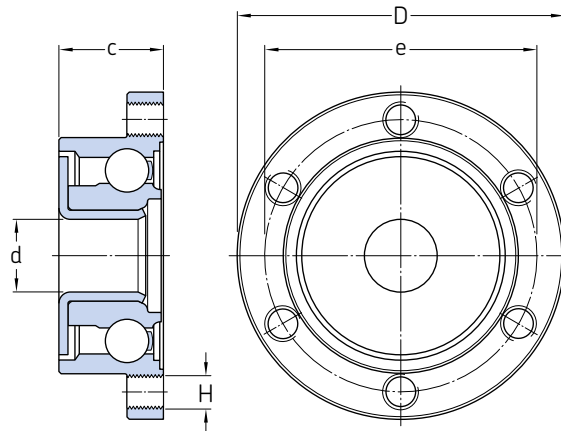
Interasse fori

J		N/G _F		
mm	–	mm	–	mm
60	6	M8X1,25	2 labbri e slinger	fino a 350
75	6	Ø6,7 +0,15/-0	3 labbri	fino a 350
75	6	Ø6,7 +0,25/-0	3 labbri	fino a 350
75	6	Ø6,7 +0,25/-0	3 labbri	fino a 350
75	6	Ø6,7 +0,25/-0	3 labbri	fino a 350
75	6	Ø6,7 +0,25/-0	3 labbri	fino a 350

Agri Hub S100 per semina

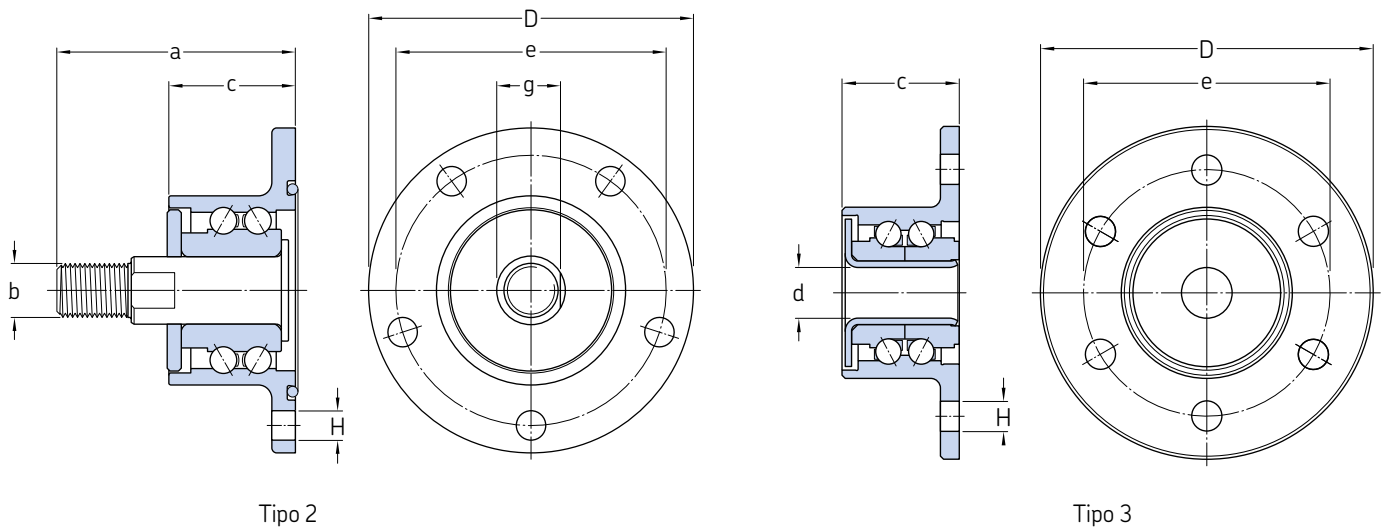


Tipo 1



Tipo 1

Designazione prodotto	Codice	Tipo			
			b	e	c
			mm		
–	–	–	–	mm	mm
AGHU1660X6D-6L	HUB-16MM-X	1	–	60	23
AGHU1678X6D-6L	HUB-16MM-X-R-A391	3	–	78	37
AGHU1660X6D-6L-V14	KIT-HUB-16MM-X-R-A70	1	–	60	23
–	HUB-18MM-R-A72	1	–	60	23
–	HUB-16MM-X-R-A391	1	–	78	37
AGHU2080X5D-6LC	HUB-20MM-X	2 o 1	M16x2	80	38
AGHU2080X5E-6LC	HUB-20MM-X-ASSY-A543	2 o 1	M16x2	80	41,2
AGHU2080X5D-6LC-V15	HUB-20MM-X-ASSY-A546	1	M16x2	80	38
AGHU2080X5D-6L	HUB-20MM-X-ASSY-A553	1 o 2	M16x2	80	38
AGHU2080X5E-6L	HUB-20MM-X-ASSY-A580	1 o 2	M16x2	80	38
AGHU2075X6E-6L	HUB-20MM-X-ASSY-A605	2 o 1	M16x2	75	38
AGHU2080X5E-6L-V16	HUB-20MM-X-ASSY-A613	2 o 1	M16x2	80	38
AGHK2080X5D-6LC	KIT-HUB-20MM-X-ASSY-A157	1	M16x2	80	38
AGHK20114.30X4E-6LC	HUB-20MM-ASSY-A671	3	5/8"-18 UNF	127	55,6
–	BB204-PF3-R-FC-A459	1	–	80	–
–	BB204-KPP58-R-FC-A480	1	–	79,4	–
–	BB204-KPP58-R-FC-A481	1	–	79,4	–
–	BB204-KPMF59-R-FC-A481	1	–	79,4	–
–	BB204-PF3-R-DFC-A555	1	–	60	–
–	BB204-PY3-R-ZDFC-A481	1	–	60	–

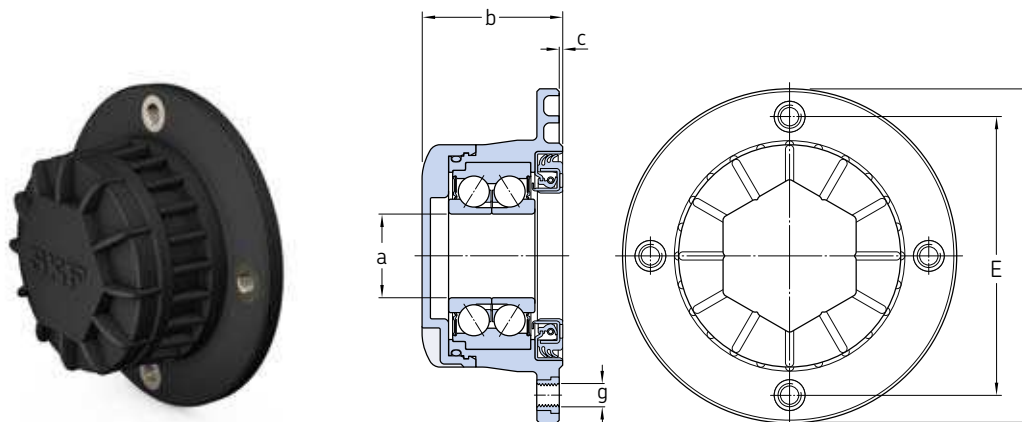


Tipo 2

Tipo 3

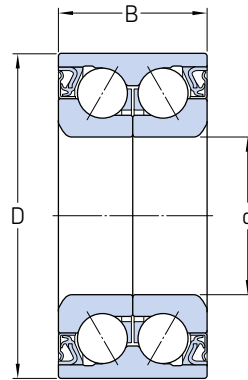
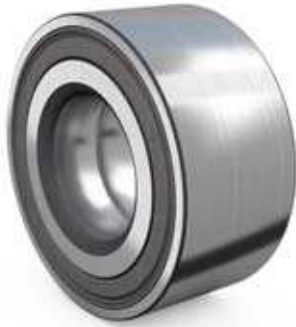
a	D	g	d	H	Filetto/hole	Tipo di tenuta	Diametro disco
mm	mm	mm	mm	–	–	–	mm
–	72	–	16	6x M8x1	6 labbri	–	fino a 350mm
–	105	–	16,053	6x Ø9.6	6 labbri	–	fino a 350mm
–	72	–	16	6x M8x1.0	6 labbri	–	fino a 350mm
–	78	–	18	6x M8x1.0	Multilabbro + paraolio + labbro singolo	–	–
–	105	–	16,065	6x M8x1.0	6 labbri	–	–
73	100	18,5	–	5x Ø8.5 H12	6 labbri	–	fino a 350mm
75,2	100	18,5	–	6x M8x1.25	6 labbri	–	fino a 350mm
73	100	18,5	–	6x Ø8.5 H12	6 labbri	–	fino a 350mm
73	100	18,5	–	5x Ø8.5 H12	6 labbri	–	fino a 350mm
71	100	18,5	–	5x Ø8.5 H12	6 labbri	–	fino a 350mm
68	100	18,5	–	6x M6x1	6 labbri	–	fino a 350mm
73	100	18,5	–	5x M16x1	6 labbri	–	fino a 350mm
73	100	18,5	–	5x Ø8.5 H12	6 labbri	–	fino a 350mm
91,35	152,4	17,5	–	4x Ø14.30/6 x Ø10.4	6 labbri	–	fino a 350mm
16,67	95	–	16,053	5x Ø6.5	3 labbri	–	fino a 350mm
31,2	100	–	20	6x Ø8.2	3 labbri	–	fino a 350mm
31,2	100	–	20	5x M8x1	3 labbri	–	fino a 350mm
32,7	100	–	20	5x M8x1	6 labbri	–	fino a 350mm
31,67	75	–	16,053	5x M8x1.25	3 labbri	–	fino a 350mm
28	75	–	16,053	4x M6x1	1 labbri	–	fino a 350mm

Agri Hub F50 per concimazione



Designazione prodotto	Codice	Fori di fissaggio nell'anello esterno						Max. inclinazione Nm	Albero
		a	b	c	E	F	g		
–	–	mm	mm	mm	mm	mm	–	–	
AGHU30100X4M-CMB	BAA-0025	30	41	1,3	100	120	4 × M8 × 1,25	45	Non incluso

Agri Hub M100 per mietitura



Designazione prodotto Codice

		d	D	B
		mm	mm	mm
AGHU3572B-CSCS	BAH-0013 E ¹⁾	35	72	33
AGHU3572B-LSL5	BAH-0013 D ²⁾	35	72	33
AGHU3572B-CS05	BAH-0013 AB ³⁾	35	72	33

¹⁾Tenuta a basso attrito ²⁾Tenuta a cassetta ³⁾Paraolio

Sistema di denominazione Agri Hub

Sistema di denominazione Agri Hub

1.1	1.2	2.1	2.2	2.3	X	2.4	3.	-	4.1	4.2	-	5.
AG	Hx	nnn	(X)	nnn		x	x(T)		nx	nx		Vnn

1. Prefissi

1.1 Il prefisso AG identifica i prodotti per agricoltura

1.2 Tipi di prodotti per agricoltura
 HU, Agri Hub
 HK, Kit con Agri Hub, viti e rondelle, dado

2. Dimensioni

2.1 Foro
 Metrico in mm non codificato in 2 o 3 cifre
 Pollici in frazioni di 1/16 di pollice in 3 cifre
 es. cifra 1, n° di pollici. cifre 2 e 3 1/16 di pollice.

2.2 Sistemi di unità
 Esclude (X) per dimensioni metriche
 Include (X) per dimensioni in pollici

2.3 Interasse fori del disco o diametro esterno cuscinetto
 Unità con flangia: interasse fori per dimensioni fori del disco,
 (in mm non codificato se metrico 2 o 3 cifre ma più grandi di 2.1,
 3 cifre se in pollici come in 2.1)
 Solo cuscinetto: diametro esterno in mm

2.4 ID per n° fori del disco o solo cuscinetto
 Cifra per n° fori del disco
 Esclusione cifra indica il solo cuscinetto

3. Tipo di Hub e caratteristiche albero e/o tipo di cuscinetto
 x(T), dove x indica le caratteristiche del tipo di Hub e T definisce i cuscinetti a rulli conici.

4. Tenute

4.1 Tipo di tenuta
 1 cifra e 1 lettera o 2 lettere
 Slinger o schermo o labirinto di tipo standard.

4.2 Tenuta o coperchio lato flangia
 1 cifra e 1 lettera o 2 lettere
 Senza coperchio tipo standard per design con albero.

5. Caratteristiche non standard

V seguito da 2 cifre, registrato localmente dal plant produttivo della linea prodotti.

Sistema di denominazione Agri Hub

3. Tipo di Hub, caratteristiche albero e/o tipo di cuscinetto

B = solo cuscinetto, senza albero né supporto - (es. mietitrice HBU1 BAH 0013)

C = Unità Integrata, zincato con Albero

D = Unità Integrata, zincato senza Albero

E = Unità Modulare, Supporto flangiato in acciaio zincato con albero

F = Unità Modulare, Supporto flangiato in acciaio zincato senza albero

E = Unità Modulare, Supporto flangiato in acciaio stampato zincato con albero

H = Unità Modulare, Supporto flangiato in acciaio stampato zincato senza albero

J = Unità Modulare, Supporto flangiato in ghisa zincato con albero

K = Unità Modulare, Supporto flangiato in ghisa zincato senza albero

L = Unità Modulare, Supporto flangiato in materiale composito con albero

M = Unità Modulare, Supporto flangiato in materiale composito senza albero

T = Cuscinetto a rulli conici

4.1 Tipo di tenuta

1L = 1 Labbro (radiale)

2L = 2 Labbri (radiale)

3L = 3 Labbri (radiale)

4L = 4 Labbri (radiale)

5L = 5 Labbri (radiale)

LC = 5 Labbri - 3 a contatto

6L = 6 Labbri (radiale)

DL = Doppio labbro - tenuta radiale/assiale

CS = Cassetta R-Safe

DS = Doppia cassetta R-Safe

MB = Mud Block

MC = Mud Block e R-Safe

MS = Tenuta a facciata meccanica

LF = Tenuta a basso attrito

OS = Tenuta per olio

4.2 Tenuta o coperchio lato flangia

Stesso tipo di tenuta di cui al 4.1

C = Coperchio

5. Caratteristiche non standard

V01 = Fe/Zn 7 Cr 120-360 iridescente/S zincatura

(rivestimento speciale per semina)

V02 = Zincatura su albero terminale*

V03 = Filettatura speciale (es. M24)*

V04 = Filettatura femmina speciale*

V05 = Albero zincato*

V06 = Albero lunghezza speciale*

V07 = Rivestimento speciale slinger*

V08 = Slinger o schermo*

V09 = Supporto verniciato*

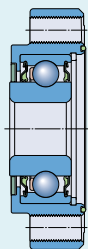
V10 = Senza labirinto

* Dettagli da definire in caso di necessità

Esempi di designazioni

Unità modulari

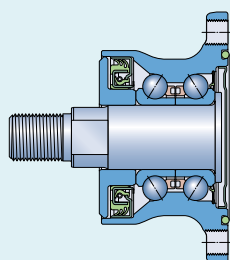
Dimensioni metriche
AGHU1660X6E-2L-V01



AGHU	Agri Hub
16	Foro 16 mm
60	Diametro interasse fori flangia 60 mm
X6	6 Fori
E	Tipo, unità modulare, alloggiamento con flangia in acciaio, zincato senza albero "femmina"
2L	Tenuta, 2 labbri (radiale)
V01	Zincato Fe/Zn 7 Cr120-360 iridescente/S (speciale trattamento superficiale per attrezzatura di semina)

Unità integrate

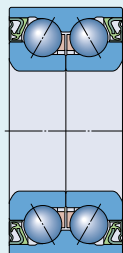
Dimensioni metriche
AGHU3098X4D-MB



AGHU	Agri Hub
30	Foro 30 mm
98	Diametro interasse fori flangia 98 mm
X4	4 Fori
D	Tipo, unità integrata, zincato con albero "maschio"
MB	Tenuta Mudblock

Cuscinetti

Dimensioni metriche
AGHU5090B-2L



AGHU	Agri Hub
50	Foro 50 mm
90	Diametro esterno 90 mm
B	Solo cuscinetto
2L	Tenuta, 2 labbri (radiale)

Dimensioni in pollici

AGHU103X315X4D-MB

Dimensioni in pollici del design
103 X 315 come dimensioni metriche, ma X definisce i pollici in frazione di 1/16, cioè 1,3/16X3,15/16.

Unità formato KIT

AGHK1660X6E-2L-V01, uguale al primo esempio nella tabella, ma il prodotto include viti, bulloni e ghiere.

skf.com | peerbearing.com

© SKF e PEER sono marchi registrati del Gruppo SKF.

© Gruppo SKF 2019

La riproduzione, anche parziale, del contenuto di questa pubblicazione è consentita soltanto previa autorizzazione scritta della SKF. Nella stesura è stata dedicata la massima attenzione al fine di assicurare l'accuratezza dei dati, tuttavia non si possono accettare responsabilità per eventuali errori od omissioni, nonché per danni o perdite diretti o indiretti derivanti dall'uso delle informazioni qui contenute.

PUB 46/P1 18096 IT - Luglio 2019

Alcune immagini utilizzate sono protette da copyright e concesse su licenza Shutterstock.com