

Chiavi e adattatori

Montaggio e smontaggio agevoli senza danneggiare la ghiera

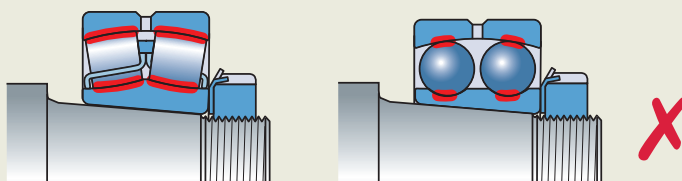


Forzamento su sedi coniche

I cuscinetti con foro conico acquisiscono la loro interferenza facendoli avanzare sulla sede conica. Bisogna naturalmente fare attenzione a che il cuscinetto non avanzi troppo per non eliminare del tutto il gioco interno.

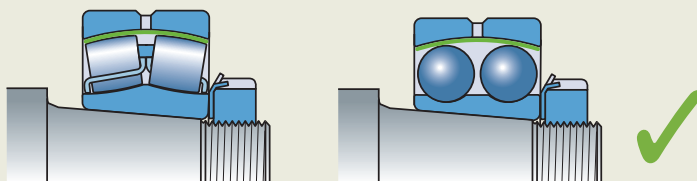
Montaggio errato

Il cuscinetto è avanzato alla giusta distanza e si è ottenuto il gioco corretto. Il cuscinetto è avanzato troppo e il gioco è scomparso: sono possibili inconvenienti.



Montaggio corretto

La registrazione dei cuscinetti orientabili a sfere è più difficoltosa di quella dei tipi a rulli perchè non si possono usare spessimetri.



La gamma completa di chiavi e adattatori SKF è utilizzata per serrare e allentare diversi tipi e dimensioni di ghiera di bloccaggio, per cuscinetti montati direttamente su un albero o su manicotti.



Il raggio molto preciso della chiave riduce il rischio di danneggiare la ghiera

Chiavi a Settore SKF serie HN

- Idonee per l'impiego in un'ampia varietà di applicazioni
- Rendono minimo il rischio di danneggiare l'albero o la ghiera stessa
- Il manico, in plastica, è resistente a olio, grasso e sporcizia e assicura una presa sicura
- L'appellativo delle chiavi inciso al laser consente una facile scelta e identificazione
- Disponibile come set: SKF HN 4-16/SET contenente 9 chiavi per dimensioni ghiera da 4 a 16

Contenuti SKF HN 4-16/SET

HN 4	HN 8-9	HN 14
HN 5-6	HN 10-11	HN 15
HN 7	HN 12-13	HN 16

Guida alla scelta – serie HN

Appellativo	Adatti per le seguenti serie di ghiera di bloccaggio SKF						
	KM	N	AN	KMK	KMFE	KMT	DIN 1804 (M)
HN 0	0	0		0			M6×0,75, M8×1
HN 1	1	1		1			
HN 2-3	2, 3	2, 3		2, 3		0	M10×1, M12×1,5
HN 4	4	4		4	4	1, 2	M14×1,5, M16×1,5
HN 5-6	5, 6	5, 6		5, 6	5, 6	3, 4, 5	M22×1,5, M24×1,5, M26×1,5
HN 7	7	7		7	7	6, 7	M28×1,5, M30×1,5, M32×1,5, M35×1,5
HN 8-9	8, 9	8, 9		8, 9	8, 9	8	M38×1,5, M40×1,5, M42×1,5
HN 10-11	10, 11	10, 11		10, 11	10, 11	9, 10	M45×1,5, M48×1,5, M50×1,5
HN 12-13	12, 13	12, 13		12, 13	12, 13	11, 12	M52×1,5, M55×1,5, M58×1,5, M60×1,5
HN 14	14	14		14	14		
HN 15	15		15	15	15	13, 14	M62×1,5, M65×1,5, M68×1,5, M70×1,5
HN 16	16		16	16	16	15	
HN 17	17		17	17	17	16	M72×1,5, M75×1,5, M80×2
HN 18-20	18, 19, 20		18, 19, 20	18, 19, 20	18, 19, 20	17, 18, 19	M85×2, M90×2
HN 21-22	21, 22	22	21, 22		21, 22	20, 22	M95×2, M100×2

Dati tecnici – serie HN

Appellativo	Modello chiave DIN 1810	Diametro esterno della ghiera di bloccaggio	Appellativo	Modello chiave DIN 1810	Diametro esterno della ghiera di bloccaggio
	mm	mm		mm	mm
HN 0		16–20	HN 12-13	Ø80–Ø90	80–90
HN 1	Ø20–Ø22	20–22	HN 14		92
HN 2-3	Ø25–Ø28	25–28	HN 15	Ø95–Ø100	95–100
HN 4	Ø30–Ø32	30–32	HN 16		105
HN 5-6		38–45	HN 17	Ø110–Ø115	110–115
HN 7	Ø52–Ø55	52–55	HN 18-20	Ø120–Ø130	120–130
HN 8-9		58–65	HN 21-22	Ø135–Ø145	135–145
HN 10-11	Ø68–Ø75	68–75			



In quattro grandezze, per serrare o allentare ghiera di 24 dimensioni

Chiavi a Settore Registrabili SKF serie HNA

- Una singola chiave serve per ghiera di varie dimensioni ed è quindi adatta per l'impiego in varie applicazioni
- Soluzione economica: 4 chiavi a settore coprono una vasta gamma di dimensioni delle ghiera
- L'appellativo inciso al laser, che rappresenta la gamma di dimensioni delle ghiera che ciascuna chiave comprende, consente di selezionare facilmente la chiave corretta
- Versatili: adatte per una vasta scelta di ghiera di bloccaggio
- Sicure e facili da usare

Tabella per la scelta e informazioni tecniche – serie HNA

Appellativo	Diametro esterno della ghiera di bloccaggio mm	Adatte per le seguenti serie di ghiera di bloccaggio SKF						
		KM	KML	N	AN	KMK	KMFE	KMT
HNA 1-4	20–35	1–4		1–4		0–4	4	0–2
HNA 5-8	35–60	5–8		4–8		5–8	5–8	3–7
HNA 9-13	60–90	9–13		9–13		9–13	9–13	8–12
HNA 14-24	90–150	14–24	24–26		15–24	14–20	14–24	13–24



Montaggio e smontaggio facile e rapido dei cuscinetti nei supporti SNL Chiavi a Settore SKF serie HN../SNL

- La speciale ed esclusiva esecuzione ne permette l'impiego con i supporti SKF SNL e SNH
- Adatte per serrare e allentare un'ampia scelta di ghiera di bloccaggio, facilitandone l'utilizzo in una vasta gamma di applicazioni per alloggiamenti e alberi
- La grande area di contatto con la ghiera assicura una presa eccellente
- La precisione della presa riduce il rischio di danneggiare l'albero, l'alloggiamento o la ghiera stessa



Tabella per la scelta e informazioni tecniche

Appellativo	Diametro esterno della ghiera di bloccaggio		Adatte per alloggiamenti SKF	Adatte per le seguenti serie di ghiera di bloccaggio SKF						
	mm	in.		SNL / FSNL / SE	KM	KML	N ¹⁾	AN ¹⁾	KMK ¹⁾	KMFE ¹⁾
HN 5/SNL	38	1.50	505, 506-605	5		5		5	5	5
HN 6/SNL	45	1.77	506-605, 507-606	6		6		6	6	6
HN 7/SNL	52	2.05	507-606, 508-607	7		7		7	7	7
HN 8/SNL	58	2.28	508-607, 510-608	8		8		8	8	8
HN 9/SNL	65	2.56	509, 511-609	9		9		9	9	9
HN 10/SNL	70	2.76	510-608, 512-610	10		10		10	10	10
HN 11/SNL	75	2.95	511-609, 513-611	11		11		11	11	11
HN 12/SNL	80	3.15	512-610, 515-612	12		12		12	12	12
HN 13/SNL	85	3.35	513-611, 516-613	13		13		13	13	13
HN 15/SNL	98	3.86	515-612, 518-615	15			15	15	15	15
HN 16/SNL	105	4.13	516-613, 519-616	16			16	16	16	16
HN 17/SNL	110	4.33	517, 520-617	17			17	17	17	17
HN 18/SNL	120	4.72	518-615	18			18	18	18	18
HN 19/SNL	125	4.92	519-616, 522-619	19			19	19	19	19
HN 20/SNL	130	5.12	520-617, 524-620	20		22	20, 21	20	20	20
HN 22/SNL	145	5.71	522-619	22	24	24	22		22	22
HN 24/SNL	155	6.10	524-620	24	26	26	24		24	24
HN 26/SNL	165	6.50	526	26	28	28	26		26	26
HN 28/SNL	180	7.09	528	28	30	30				
HN 30/SNL	195	7.68	530	30	32	34	30			32
HN 32/SNL	210	8.27	532	32		36				

¹⁾ Se ne sconsiglia l'uso insieme con l'alloggiamento SNL/SNH



Montaggio e smontaggio agevoli senza danneggiare la ghiera Adattatori Assiali SKF serie TMFS

- Richiedono minore spazio attorno al cuscinetto rispetto alle chiavi a settore
- Adattatori in pollici per elettroutensili o chiavi dinamometriche
- Gli SKF TMFS sono ideati per le ghiera delle serie KM, KMK (metrica) e KMF
- Sono disponibili versioni speciali su richiesta



Tabella per la scelta e informazioni tecniche

Appellativo	Per le seguenti serie di ghiera SKF			Dimensioni			Connessione
	KM, KMK	KMFE	DIN 1804 (M)	Diametro esterno della ghiera di bloccaggio	Diametro esterno dell'adattatore	Altezza effettiva	<i>in.</i>
				mm	mm	mm	
TMFS 0	0 ¹⁾			18	22,0	45	$\frac{3}{8}$
TMFS 1	1			22	28,0	45	$\frac{3}{8}$
TMFS 2	2		M10×1	25	33,0	61	$\frac{1}{2}$
TMFS 3	3		M12×1,5	28	36,0	61	$\frac{1}{2}$
TMFS 4	4	4	M16×1,5	32	38,0	58	$\frac{1}{2}$
TMFS 5	5	5		38	46,0	58	$\frac{1}{2}$
TMFS 6	6	6	M26×1,5	45	53,0	58	$\frac{1}{2}$
TMFS 7	7	7		52	60,0	58	$\frac{1}{2}$
TMFS 8	8	8	M38×1,5	58	68,0	58	$\frac{1}{2}$
TMFS 9	9	9		65	73,5	63	$\frac{3}{4}$
TMFS 10	10	10		70	78,5	63	$\frac{3}{4}$
TMFS 11	11	11		75	83,5	63	$\frac{3}{4}$
TMFS 12	12	12		80	88,5	63	$\frac{3}{4}$
TMFS 13	13	13		85	94,0	63	$\frac{3}{4}$
TMFS 14	14	14		92	103,0	80	1
TMFS 15	15	15		98	109,0	80	1
TMFS 16	16	16		105	116,0	80	1
TMFS 17	17	17		110	121,0	80	1
TMFS 18	18	18		120	131,0	80	1
TMFS 19	19	19		125	137,0	80	1
TMFS 20	20	20		130	143,0	80	1

¹⁾ Solo KM 0



Forte impatto senza danneggiare la ghiera

Chiavi a Percussione SKF serie TMFN

- Progettato per serrare e allentare in sicurezza una vasta selezione di ghiera di bloccaggio
- Non idoneo per la registrazione di cuscinetti su sede conica
- Nessun danno all'albero e alla ghiera
- Sicurezza e facilità d'uso
- Applicazione efficace dello sforzo alla ghiera
- Ampia superficie di percussione
- Da utilizzare insieme con un martello

Per le seguenti serie di ghiera SKF

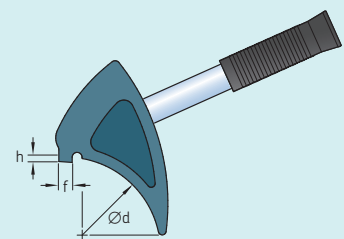
Appellativo	KMT ..	KM ..	KML ..	KMFE ..	HM .. (HM .. E)	HM .. T	AN ..	N ..	DIN 1804 (M)
TMFN 23-30	26-30	23-31	26-32	24-28			AN22-AN28	N022-N032	M105x2-M130x3
TMFN 30-40	32-40	32-40	34-40	30-38			AN30-AN38	N034-N040	M140x3-M180x3
TMFN 40-52				40	3044-3052	42-48	AN40	N044-N052	N44 M190x3, M200x3
TMFN 52-64					3056-3064	3160		N056-N064	
TMFN 64-80					3068-3084	3164-3176		N068-N084	
TMFN 80-500					3088-3096	3180-3196	30/500	N088-N096	N500
TMFN 500-600					30/530-30/630	31/500-31/560		N530-N630	
TMFN 600-750					30/670-30/800	31/600-31/750		N670-N800	

Per le seguenti serie di bussole di trazione SKF

Appellativo	H 23..	H 30..	H 31..	H32	H39
TMFN 23-30	H2324-H2332L	H3024E-H3032	H3124-H3130L		H3926-H3932
TMFN 30-40	H2332-H2340	H3030E, H3034-H3040	H3132-H3140L		H3934-H3940
TMFN 40-52	OH2344H, OH2348H	OH3044H-OH3052H	H3144H(HTL)-H3152HTL		H3944H-H3952H
TMFN 52-64	OH2352H, OH2356H	OH3056H-OH3064H	OH3152H-OH3160H	OH3260H	OH3956H-OH3964H
TMFN 64-80		OH3068H-OH3084H	OH3164H-OH3176H(E)	OH3264H-OH3276H	OH3968H-OH3984H(E)
TMFN 80-500		OH30/500H, OH3080H-OH3096H	OH3180H(E)-OH3196H(E)	OH3280H-OH3296H	OH39/500H(E), OH3988H-OH3996H(E)
TMFN 500-600		OH30/530H-OH30/630H	OH31/530H-OH31/560H(E)	OH32/500H-OH32/560H	OH39/530H(E)-OH39/630H(E)
TMFN 600-750		OH30/670H-OH30/800H(E)	OH31/600H-OH31/750H(E)	OH32/600H-OH32/750H	OH39/670H(E)-OH39/800H(E)

Dati tecnici

Appellativo	d	f	h
	mm	mm	mm
TMFN 23-30	148	11,5	4,4
TMFN 30-40	193	13,5	5,3
TMFN 40-52	248	16	6,5
TMFN 52-64	316	19	8,5
TMFN 64-80	396	23	11
TMFN 80-500	516	28	13
TMFN 500-600	626	36	16
TMFN 600-750	746	40	19





Per evitare forzamenti eccessivi

Chiavi di Serraggio SKF serie TMHN 7

Le chiavi di serraggio TMHN 7 sono studiate per il montaggio su sede conica dei cuscinetti orientabili a sfere e dei piccoli cuscinetti orientabili a rulli e CARB.

L'uso di queste chiavi riduce al minimo il rischio di un serraggio eccessivo, che porterebbe ad un'eliminazione del gioco radiale del cuscinetto e al suo danneggiamento.

- 7 chiavi per ghiera con codice da 5 a 11
- Ogni chiave ha chiaramente contrassegnato l'angolo di serraggio per il corretto montaggio dei cuscinetti SKF orientabili a sfere
- Ancoraggio alla ghiera su 4 punti per una presa migliore e più sicura
- Minori eventualità di danneggiare il cuscinetto con un serraggio eccessivo
- Idonee per l'impiego con le ghiera della serie KM sia su alberi sia su supporti SNL

La serie TMHN 7 è idonea per l'impiego con:

Appellativo cuscinetto

1205 EK-1211 EK

1306 EK-1311 EK

2205 EK-2211 EK

2306 K

2307 EK-2309 EK

2310 K-2311 K

Dati tecnici

Appellativo

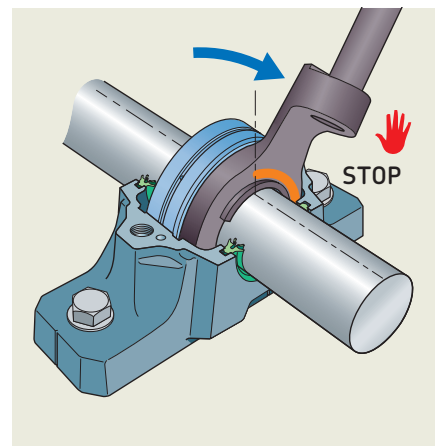
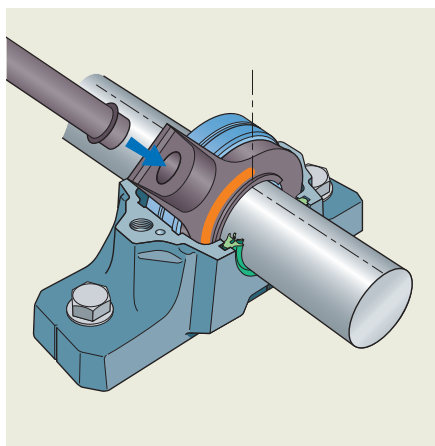
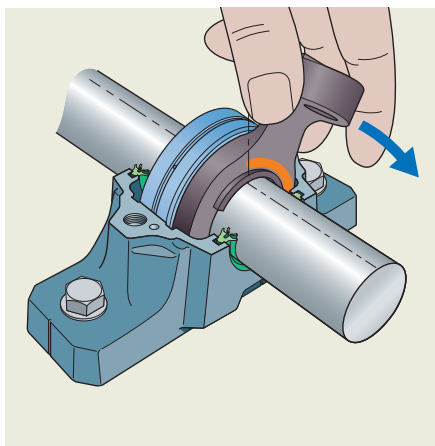
TMHN 7

Dimensioni cassetta (w x d x h)

345 x 255 x 85 mm

Massa

2,2 kg





skf.com | mapro.skf.com | skf.com/lubrication

© SKF è un marchio registrato del Gruppo SKF.

© Gruppo SKF 2017

La riproduzione, anche parziale, del contenuto di questa pubblicazione è consentita soltanto previa autorizzazione scritta della SKF. Nella stesura è stata dedicata la massima attenzione al fine di assicurare l'accuratezza dei dati, tuttavia non si possono accettare responsabilità per eventuali errori od omissioni, nonché per danni o perdite diretti o indiretti derivanti dall'uso delle informazioni qui contenute.

PUB MP/P8 13074/2 IT · Agosto 2017