

# Abgedichtete SKF Explorer Pendelrollenlager

Zuverlässiger Schutz für optimale Leistungsfähigkeit  
in der Anwendung

*Kleine, abgedichtete  
Pendelrollenlager mit  
optimierter Leistung*





# Wirksamer Schutz für längere Instandhaltungsaufwand



Als SKF im Jahr 1919 das Pendelrollenlager erfand, boten sich plötzlich neue Möglichkeiten für Industrieanwendungen. Die Selbstausrichtung des revolutionären Lagerdesigns ermöglichte eine Verlängerung der Lagerlebensdauer auch bei sehr anspruchsvollen Anwendungen.

Mit der Einführung der abgedichteten Pendelrollenlager konnte die Gebrauchsdauer in verunreinigten Umgebungen deutlich verlängert werden. Die mit einem Spezialfett werkseitig vorgeschmierten und mit hochwirksamen berührenden Dichtungen geschützten Lager können in vielen Anwendungen als nachschmierfrei gelten. Durch den Wegfall oder die Verlängerung von Schmierfristen ermöglichen abgedichtete SKF Pendelrollenlager eine signifikante Reduzierung der Anschaffungs-, Betriebs- und Entsorgungskosten von Schmierstoff.



# Lebensdauer und geringeren



## Lebensdauer bis zu vier Mal länger als bei offenen Lagern

In einer typischen verunreinigten Umgebung hält ein abgedichtetes Lager bis zu vier Mal so lang wie ein offenes Lager. Die längere Gebrauchsdauer verbessert die Betriebswirtschaftlichkeit.

## Nutzen für den Anwender:

- Deutlich verbesserte Zuverlässigkeit
- Deutlich reduzierter Instandhaltungsaufwand
- Geringerer Fettverbrauch und niedrigere Entsorgungskosten
- Bessere Umweltverträglichkeit
- Besserer Arbeitsschutz



# Kleine, abgedichtete SKF Pendelrollenlager

## Weniger Instandhaltung, längere Lebensdauer

Abgedichtete SKF Explorer Pendelrollenlager können die Lagerlebensdauer in verunreinigten Umgebungen signifikant verlängern. Die Lager sind werkseitig mit einem Spezialfett vorgeschmiert und mit hocheffektiven berührenden Dichtungen geschützt. Die Dichtungen schützen Lager und Schmierstoff vor Verunreinigungen, die leicht zu vorzeitigem Lagerausfall führen könnten.

In vielen Anwendungen ist eine Nachschmierung der Lager nicht erforderlich. Durch den Wegfall oder die Verlängerung von Nachschmierintervallen tragen die Lager dazu bei, die Anschaffungs-, Betriebs- und Entsorgungskosten des Schmierstoffs erheblich zu senken. Eine Senkung der Instandhaltungskosten kann in vielen Fällen eine Reduzierung der Betriebs- und Wartungskosten der Anwendung nach sich ziehen.

## Halbe Reibung, doppelte Drehzahl

Die kleinen abgedichteten SKF Pendelrollenlager der neuen Ausführung (blau dargestellt in **Diagramm 1**) weisen eine bis zu 50% niedrigere Dichtungsreibung auf. Dadurch reduzieren sich die Betriebstemperaturen um bis zu 20 °C (→ **Diagramm 2**), was eine Verdoppelung der Grenzdrehzahlen erlaubt. Im Ergebnis können daher mehr Anwendungen vom wirksamen Verunreinigungsschutz abgedichteter SKF Pendelrollenlager profitieren.

Abgedichtete Pendelrollenlager eignen sich für eine Vielzahl unterschiedlichster Anwendungen, darunter Aufzüge, Off-Highway- und Landmaschinen, Gebläse und Strömungsmaschinen, Nahrungsmittel- und Getränkeanlagen, Förderanlagen und kleine Elektromotoren.

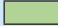
## Zusätzliche Vorteile:

- Reduzierung der Lagergesamtreibung um bis zu 20%
- Verlängerung der Schmierfristen um bis zu 100%
- Deutliche Reduzierung des Fettverbrauchs
- In vielen Anwendungen ist eine Nachschmierung der Lager nicht erforderlich, wodurch sich die Instandhaltungskosten verringern

Diagramm 1

### Sortiment an abgedichteten SKF Pendelrollenlagern

d [mm]	Reihe									Größe
	213	222	223	230	231	232	239	240	241	
25		↔								05
30		↔								06
35		↔								07
40		↔	↔							08
45		↔	↔							09
50		↔	↔							10
55		↔	↔							11
60		↔	↔							12
65		↔	↔							13
70		↔	↔							14
75		↔	↔							15
80		↔	↔							16
85		↔								17
90		↔	↔							18
95		↔								19
100		↔								20
110		↔								22
120		↔								24
130		↔								26
140										28
150										30
160										32
170										34
180										36
190										38
200										40
220										44
240										48
260										52
280										56
300										60
320										64
340										68
360						1)				72
380										76
400										80
420						1)				84
440										88
460						1)				92

 = Offene Pendelrollenlager erhältlich

 = Offene und abgedichtete Pendelrollenlager erhältlich, Nachsetzzeichen 2CS

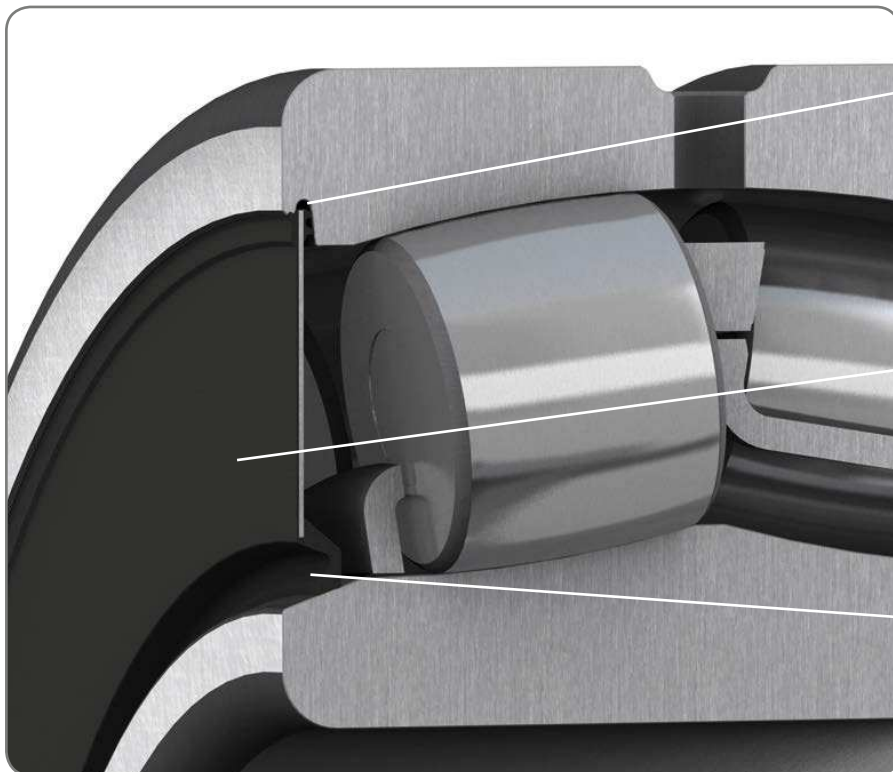
 = Offene und abgedichtete Pendelrollenlager erhältlich, Nachsetzzeichen 2RS

↔ Abgedichtetes Lager ist geringfügig breiter als offenes Lager

<sup>1)</sup> Können nur eingeschränkt geliefert werden. Näheres erfahren Sie von Ihrem SKF Außendienstmitarbeiter.

# Lager mit verbesserter Leistung

## Abgedichtetes SKF Pendelrollenlager mit Nachsetzzeichen RS



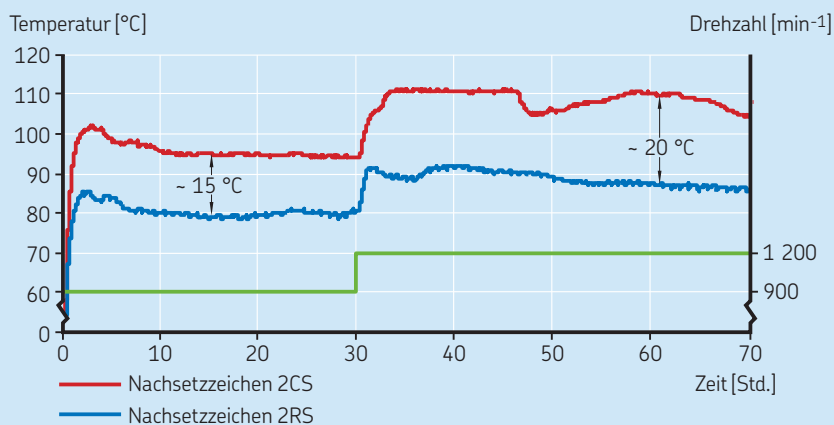
Neue Dichtnut für bessere Verankerung der Dichtung (d.h. bessere Passung)

Gummierte Stirnseite, beständiger gegen Kratzer und Korrosion

Neue Dichtlippe mit optimiertem Lippendruck (Reduzierung der Dichtungsreibung um bis zu 50%)

Diagramm 2

### Betriebstemperatur abgedichteter SKF Pendelrollenlager



### Prüfbedingungen:

Lager: 23022-2CS/VT143 und 23022-2RS/VT143

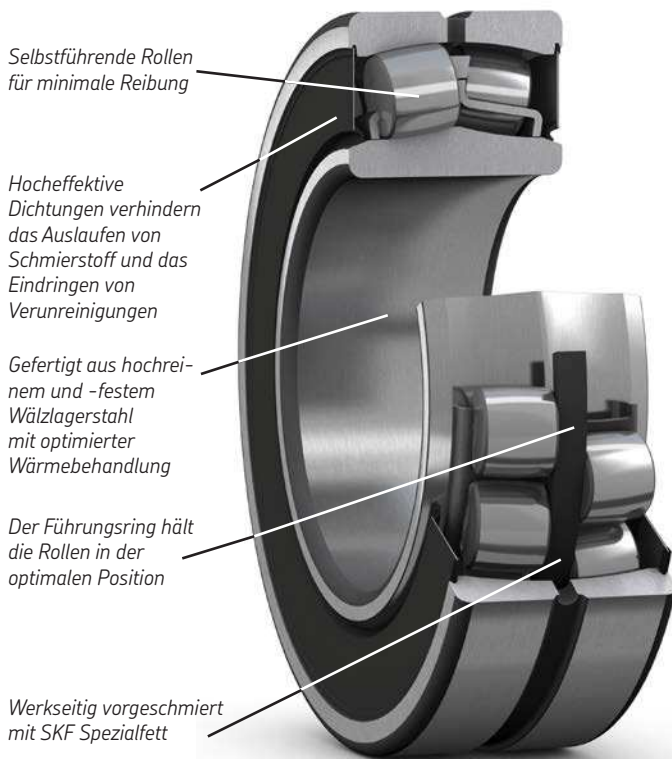
Belastung:  $C/P = 10$ , reine Radialbelastung

Drehzahl: 900 min<sup>-1</sup> und 1 200 min<sup>-1</sup>

Temperaturmessung am Außenring

Die reduzierte Dichtungsreibung der Lager mit verbesserter Leistung (Nachsetzzeichen RS) führt zu niedrigeren Betriebstemperaturen, was wiederum längere Schmierfristen erlaubt.

# Lagerschutz ist Investitionsschutz

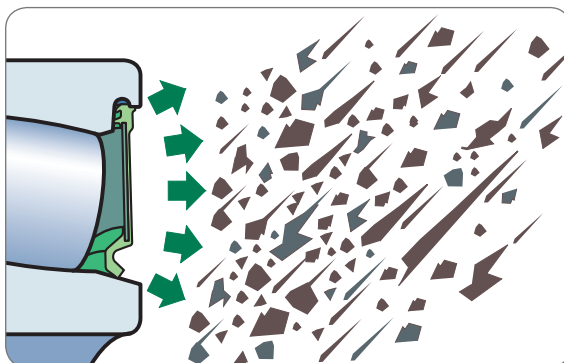


Die Lagerauswahl hat einen direkten Einfluss auf die Wirtschaftlichkeit der gesamten Anwendung. Das umfangreiche SKF Sortiment bietet für praktisch jede Anwendung ein optimal geeignetes Lager.

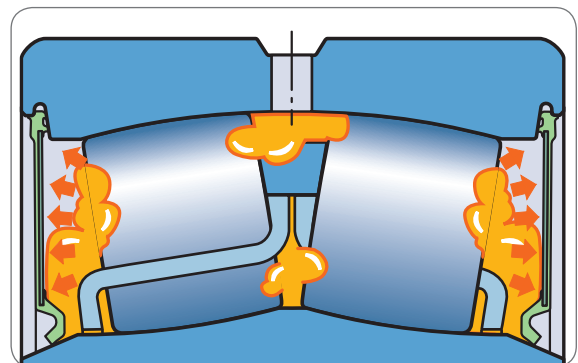
Abgedichtete SKF Explorer Pendelrollenlager können die Lagerlebensdauer in verunreinigten Umgebungen signifikant verlängern. Die Lager sind mit einem Spezialfett werkseitig vorgeschmiert und mit hocheffektiven berührenden Dichtungen geschützt. Diese schützen Lager und Schmierstoff vor Verunreinigungen, die leicht zu vorzeitigem Lagerausfall führen könnten.

In vielen Anwendungen ist eine Nachschmierung der Lager nicht erforderlich. Durch den Wegfall oder die Verlängerung von Nachschmierintervallen tragen die Lager dazu bei, die Anschaffungs-, Betriebs- und Entsorgungskosten des Schmierstoffs erheblich zu senken. Eine Senkung der Instandhaltungskosten kann in vielen Fällen eine Reduzierung der Betriebskosten nach sich ziehen.

Das SKF Sortiment an abgedichteten Pendelrollenlagern ist das mit Abstand umfangreichste auf dem Markt.

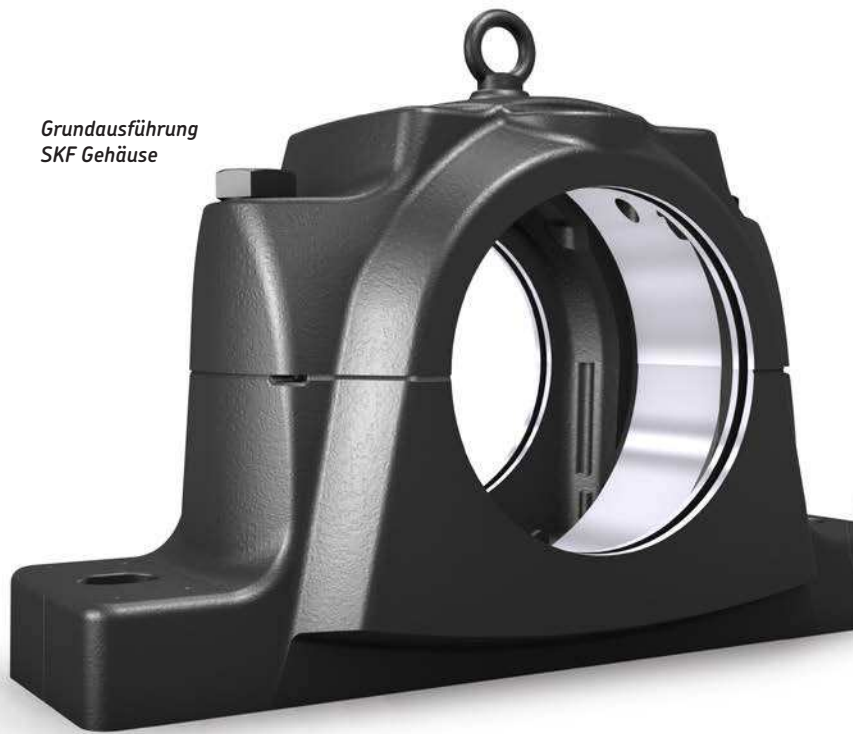


Die hochwirksamen berührenden Dichtungen halten Verunreinigungen fern

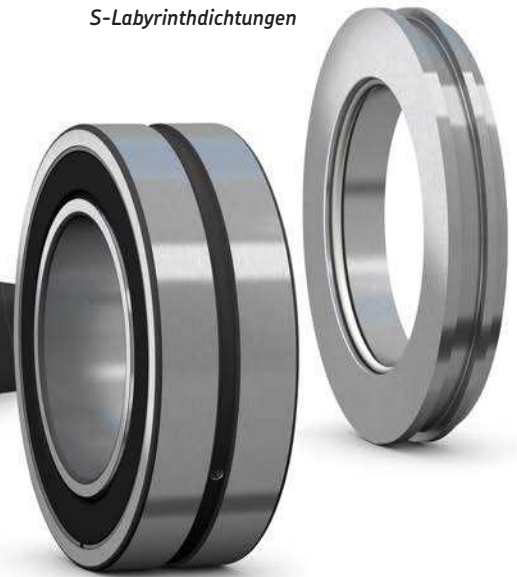


Die Dichtungen halten den Schmierstoff im Lager und erlauben längere Schmierfristen

Grundausführung  
SKF Gehäuse



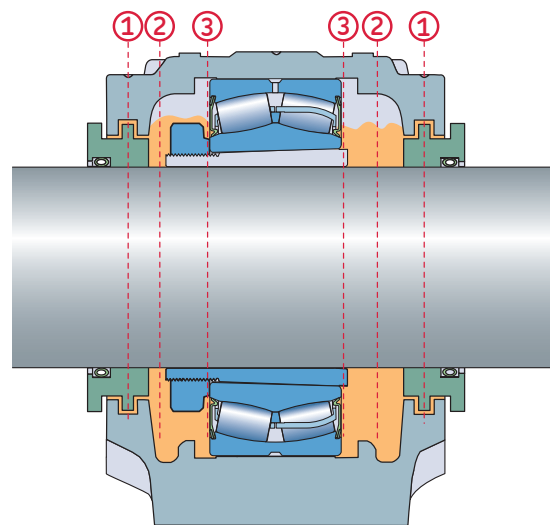
S-Labyrinthdichtungen



Abgedichtetes SKF Pendelrollenlager

## Die SKF Drei-Barrieren-Lösung

Für extreme Betriebsumgebungen empfiehlt SKF die Drei-Barrieren-Lösung. Sie besteht aus einem SKF Gehäuse in der Grundausführung, einem abgedichteten SKF Pendelrollenlager und Labyrinthdichtungen. Dieses kostengünstige Produktpaket kann die Lagerlebensdauer ohne komplizierte und teure Dichtungsanordnungen verlängern. Das System schützt das Lager während des Einbaus und im laufenden Betrieb. Es schafft die Voraussetzungen für eine möglichst lange Lagerlebensdauer bei minimaler Instandhaltung.



- 1 SKF S-Labyrinthdichtungen – Kostengünstige Gehäusedichtungen in der Grundausführung schützen zuverlässig vor Verunreinigungen.
- 2 Gehäusefett – SKF empfiehlt, das Gehäuse mit dem biologisch abbaubaren SKF Wälzlagerfett LGGB2 als zusätzlichen Verunreinigungschutz zu füllen.
- 3 Dichtungen im Lager – Die hochwirksamen Dichtungen der Pendelrollenlager halten den Schmierstoff im Lager und verhindern das Eindringen von Verunreinigungen.

Weiterführende Informationen über SKF Explorer Lager erhalten Sie von Ihrem SKF Vertreter und auf **skf.com/srb**.

© SKF, SKF Explorer und BeyondZero sind eingetragene Marken der SKF Gruppe.

™ SKF EnCompass ist eine eingetragene Marke der SKF Gruppe.

© SKF Gruppe 2016

Nachdruck, auch auszugsweise, nur mit unserer vorherigen schriftlichen Genehmigung gestattet. Die Angaben in dieser Druckschrift wurden mit größter Sorgfalt auf ihre Richtigkeit hin überprüft. Trotzdem kann keine Haftung für Verluste oder Schäden irgendwelcher Art übernommen werden, die sich mittelbar oder unmittelbar aus der Verwendung der hier enthaltenen Informationen ergeben.

PUB BU/P2 15501/2 DE · Oktober 2016

Bestimmte Aufnahmen mit freundlicher Genehmigung von Shutterstock.com

The SKF logo is displayed in white, bold, uppercase letters on a blue background. The letters are spaced out, and a registered trademark symbol (®) is located at the bottom right of the 'F'.