

Limitador de caudal SP/SMB13

para el montaje en líneas en sistemas de lubricación por circulación de aceite



Los limitadores de caudal se utilizan en sistemas de lubricación por circulación de aceite. Aquí tienen la función de repartir el flujo de la línea principal en flujos individuales paralelos y "limitarlos" o mantenerlos constantes conforme a las exigencias.

El flujo generado no depende de la presión del sistema y apenas depende de la viscosidad.

Mediante toberas intercambiables puede determinarse el flujo del limitador de caudal SP/SMB13 de forma gradual **desde 6 a 38 l/min**. Ello permite un ajuste posterior de los flujos.

La serie SP/SMB13 contiene un control de flujo de rueda dentada óptico-electrónico con un factor proporcional de 39 ml por vuelta.

Ventajas

- **Fiable**
Reparto paralelo de flujos individuales
- Dosificación autorreguladora y, con ello, mismos flujos para diferentes contrapresiones.
- Amplio espectro de viscosidad, prácticamente independiente de la temperatura y la viscosidad, por tanto relaciones del sistema estables.
- **Planificación sencilla del sistema**
El flujo necesario o la tobera necesaria del limitador de caudal se determina ya en la fase del proyecto.
- **Puesta en funcionamiento sencilla**
Los flujos preajustados permiten unos tiempos cortos de puesta en funcionamiento.
- **Supervisión eficaz del flujo**
mediante control de flujo de rueda dentada con sensor de reverberación
- **Amplio espectro de uso**
- **Opcionalmente en modelo ATEX**
- **Procedimiento de medición estable y reproducible, sin factor de corrección necesario**

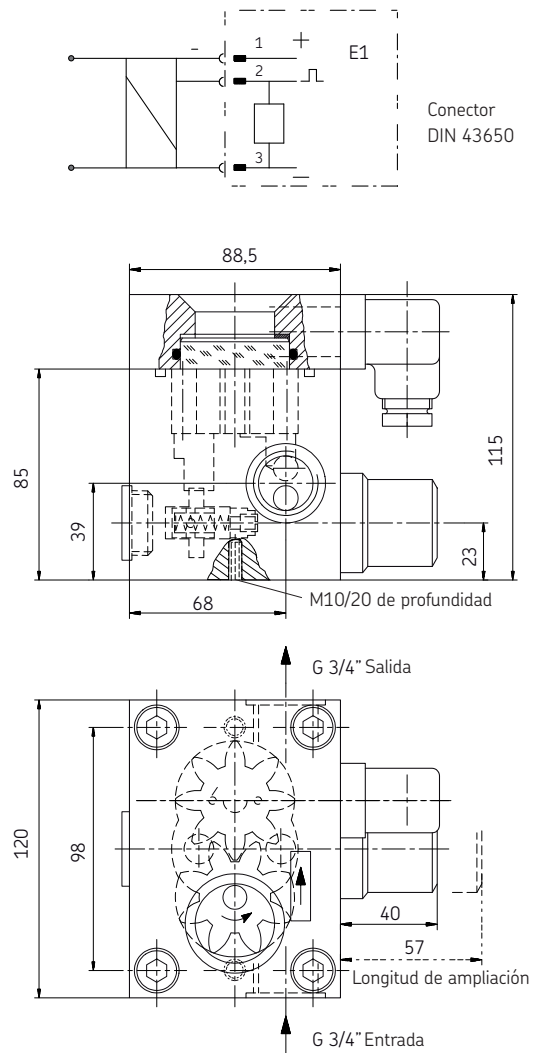
Diseño

El limitador de caudal SP/SMB13 está formado por:

- Caja del limitador de caudal (con sensor)
- Elemento del limitador de caudal (con émbolo de control, tobera intercambiable y muelle de compresión)
- Par de ruedas dentadas
- Tapa del limitador de caudal (con mirilla, juntas, conector y tornillos de fijación).

La caja, las ruedas dentadas y la tapa están hechas de una aleación de aluminio anodizado para garantizar la resistencia contra la corrosión y un peso ligero. Como disco de mirilla se utiliza una placa de mirilla redonda conforme a DIN 8902 (vidrio endurecido en prensa resistente a altas temperaturas). Para evitar deformaciones y el fallo prematuro el disco de la mirilla está alojado de forma flotante en la tapa. A su vez, en la tapa se encuentra un sensor que se activa mediante dos imanes de clavija introducido en la rueda dentada que se encuentra debajo. La tobera intercambiable en el elemento del limitador de caudal se puede sustituir de forma sencilla en cuanto se destornilla de la caja en tornillo de cierre que se encuentra bajo el conector.

Dibujo a escala



Modo de operación

El limitador de caudal SP/SMB13 posee dos estranguladores conmutados en serie (D_1 , D_2). El estrangulador D_1 es una tobera intercambiable que, como estrangulador fijo, determina el caudal nominal. El estrangulador D_1 está disponible con distintas secciones de tobera (véase la tabla de la página 4).

El estrangulador D_2 por el contrario es un acelerador que, según la posición del émbolo de control RK, presenta una sección de estrangulación diferente. La resistencia de flujo del estrangulador D_2 se modifica de forma independiente mediante el desplazamiento del émbolo de control (RK) contra la fuerza elástica (F) de modo que la diferencia de presión en el estrangulador fijo D_1 permanece constante y, por tanto, también el caudal.

$$p_1 \cdot A = p_2 \cdot A + F \text{ resp. } p_{1/2} = p_1 - p_2 = F/A = \text{constante}$$

De ello resulta:

La diferencia de las presiones antes y después de la tobera variable se mantiene constante por un balance de presión D_2 .

Este modo de funcionamiento exige que la presión del sistema p_1 sea siempre mayor que la suma de las pérdidas de presión en y después de cada limitador de caudal.

$$p_1 > p_{1/2} + p_3$$

Por tanto, el caudal de la bomba deberá sobrepasar en aprox. el 15% la suma de todos los caudales individuales, es decir

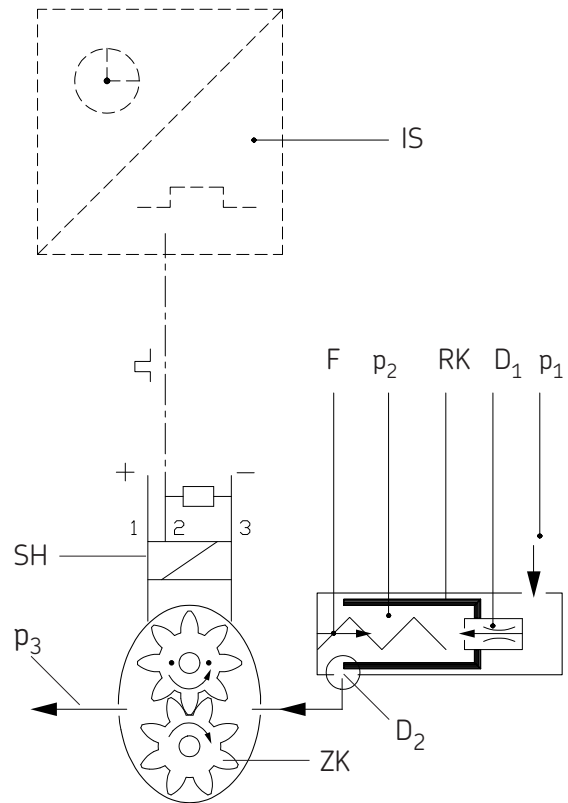
$$Q = 1,15 \cdot (\sum Q_i).$$

El control de caudal de rueda dentada posterior suministra a través de un generador de impulsos dinámico (24V CC) una secuencia de impulsos continua que es proporcional al caudal. El factor de proporcionalidad K1 se deduce del volumen de absorción para una vuelta del par de ruedas dentadas ($K1 = 39 \text{ ml/impulso}$).

La indicación y la supervisión de la secuencia de impulsos son posibles con dispositivos de supervisión de impulsos o dispositivos de supervisión colectivos o bien en una estación de evaluación central.

Debido a la longitud de estrangulación muy corta de la tobera intercambiable $D1$ el comportamiento de regulación en los rangos de viscosidad indicados apenas depende de la temperatura y la viscosidad.

Diseño del sistema limitador de caudal SP/SMB13



- | | | | |
|-------|--|----|--------------------------------------|
| p_1 | Presión antes de la tobera intercambiable D_1 | RK | Émbolo de control |
| p_2 | Presión después de la tobera intercambiable D_1 | ZK | Control de flujo de rueda dentada |
| p_3 | Presión después de la tobera intercambiable D_2 y control de rueda dentada (presión de salida) | SH | Generador de impulsos |
| D_1 | Tobera intercambiable | IS | Supervisión e indicador de impulsos |
| D_2 | Acelerador | F | Fuerza elástica (presión del muelle) |

Observe las informaciones importantes sobre el uso del producto en el la cubierta posterior.

Datos técnicos

Limitador de caudal

Generalidades

Modo de construcción	Válvula limitadora de caudal de 2 posiciones con control de caudal
Empleo	para montaje en líneas
Lugar de montaje	indiferente
Rango de temperaturas ambientales	0 hasta + 70 °C
Material	AlCuPb F38, anodizado neutral
Peso	2,4 kg

Hidráulico

Caudal nominal	gradual desde 6 hasta 38 l/min (véase también la tabla de la página 4)
Presión de servicio p_1	6 hasta 50 bares

Diferencia de presión requerida entre la entrada p_1 y la salida p_3	≥ 6 bares
Lubricante	Aceites minerales, aceites sintéticos y no perjudiciales para el medio ambiente
Rango de temperaturas del lubricante	0 hasta + 90 °C ¹⁾
Viscosidad de servicio	20 hasta 600 mm ² /s

Control de caudal de rueda dentada

Transmisor	Sensor de reverberación
Tensión de conexión	24 V CC \pm 10%
Corriente de conmutación	máx. 20 mA
Conexión	Conector DIN 43 650
Modo de protección	IP 65
Factor de proporcionalidad	39 ml/impulso

¹⁾ Sólo para temperatura ambiental < 60 °C

Tabla de toberas intercambiables

Tabla de toberas intercambiables SP/SMB13

Volumen nominal - corriente ¹⁾ [l/min]	Diámetro de tobera [Ø mm]	Índice de toberas	Pieza de recambio- tobera intercambiable completa D ₁ Nº de pedido	Volumen nominal - corriente ¹⁾ [l/min]	Diámetro de tobera [Ø mm]	Índice de toberas	Pieza de recambio- tobera intercambiable completa D ₁ Nº de pedido
6,00	2,50	250	24-0455-2370	16,75	4,40	440	24-0455-2389
6,50	2,60	260	24-0455-2371	17,50	4,50	450	24-0455-2390
6,75	2,70	270	24-0455-2372	18,00	4,60	460	24-0455-2391
7,00	2,80	280	24-0455-2373	18,75	4,70	470	24-0455-2392
7,50	2,90	290	24-0455-2374	19,50	4,80	480	24-0455-2393
8,00	3,00	300	24-0455-2375	20,25	4,90	490	24-0455-2394
8,75	3,10	310	24-0455-2376	21,00	5,00	500	24-0455-2395
9,25	3,20	320	24-0455-2377	21,75	5,10	510	24-0455-2396
9,75	3,30	330	24-0455-2378	22,50	5,20	520	24-0455-2397
10,50	3,40	340	24-0455-2379	23,25	5,30	530	24-0455-2398
11,00	3,50	350	24-0455-2380	24,00	5,40	540	24-0455-2399
11,50	3,60	360	24-0455-2381	25,00	5,50	550	24-0455-2400
12,00	3,70	370	24-0455-2382	26,00	5,60	560	24-0455-2401
12,75	3,80	380	24-0455-2383	27,00	5,70	570	24-0455-2402
13,50	3,90	390	24-0455-2384	28,00	5,80	580	24-0455-2403
14,00	4,00	400	24-0455-2385	30,00	6,00	600	24-0455-2405
14,75	4,10	410	24-0455-2386	34,00	6,50	650	24-0455-2411
15,50	4,20	420	24-0455-2387	38,00	6,90	690	24-0455-2412
16,00	4,30	430	24-0455-2388				

¹⁾ para viscosidad de servicio 300 mm²/s

¡Indicación!

Para pedir un limitador de caudal SP/SMB13 el cliente debe generar una denominación de tipos y un número de pedido. Éste debe ajustarse al modelo deseado del limitador de caudal.

La construcción de referencias de la página 5 aclara la estructura de la denominación de tipos y el número de pedido.

El índice de tobera necesario para ello puede consultarse en la tabla de toberas intercambiables.

Construcción de referencias

Ejemplo de pedido

El limitador de caudal del tipo constructivo SP/SMB y del tamaño constructivo 13 (SP/SMB13) equipado con tobera (2), supervisión óptico-eléctrica (control de caudal de rueda dentada) con sensor de reverberación (E1), con un caudal de 8 l/min y un diámetro de tobera de 3 mm (índice de tobera 300) resulta en la


Denominación de tipos: SP/SMB13/2E1/300
y el

Número de pedido: 24-2713-1300

¡Indicación!

Los limitadores de caudal del tipo SP/SMB13 están disponibles en modelos ATEX:

Zona  1

Zona  21

características posibles del modelo:

- Modelo de caja con terminal de tierra
- Placa de características ampliada
- Utilización sólo en combinación con un seccionador
- Comprar con certificación ATEX.

Deben tenerse en cuenta las limitaciones en el rango de temperatura y la clase de explosión.

Puede obtener más información en SKF Lubrication Systems Germany AG.

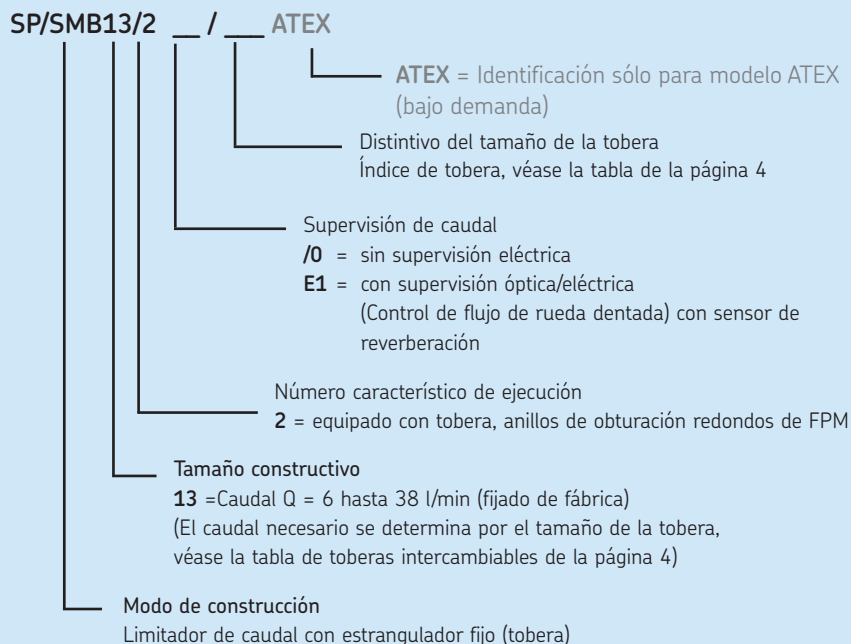
Denominación de tipos:

SP/SMB13/2 .. /

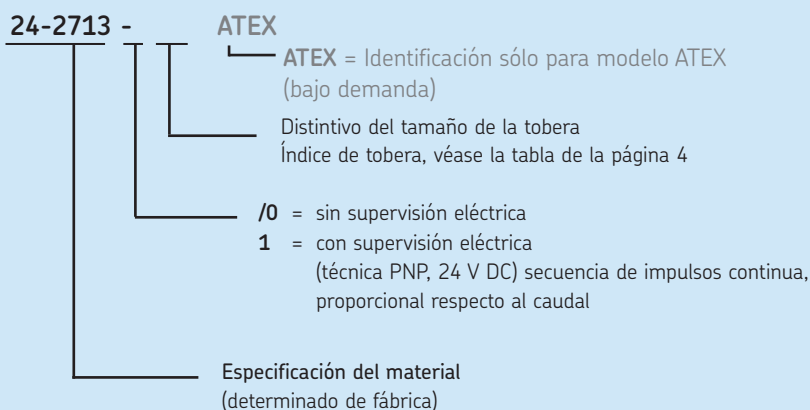
Número de pedido:

24-2713-

Composición de la denominación de tipos para el limitador de caudal SP/SMB13



Composición del número de pedido para el limitador de caudal SP/SMB13



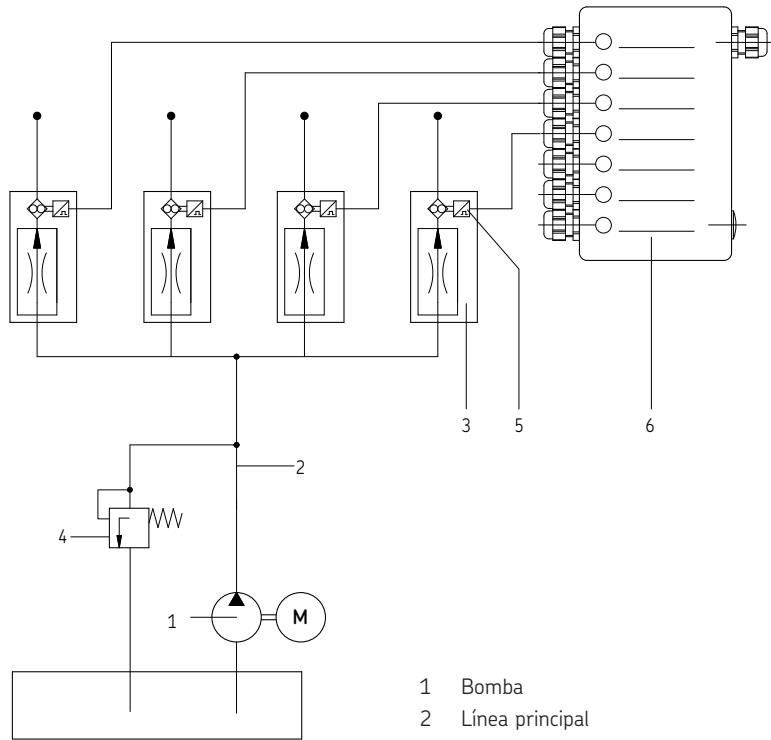
Ejemplo de un sistema de lubricación por circulación de aceite

La bomba (1) transporta el lubricante hacia la línea principal (2). Desde los limitadores de caudal dispuestos en paralelo (3) el lubricante llega directamente a los puntos de lubricación. El caudal de la bomba debe superar en, como mínimo, el 15% la suma de los caudales nominales de todos los limitadores de caudal conectados. La limitación de presión del sistema aloja la válvula limitadora de presión (4) montada en la línea principal. El control de caudal de rueda dentada (5) montado en los limitadores de presión (3) controla el caudal. La indicación y la supervisión de la secuencia de impulsos (de los limitadores de caudal (3)) se realizan mediante una supervisión colectiva (6) o una estación de evaluación central.

Sustitución de toberas intercambiables

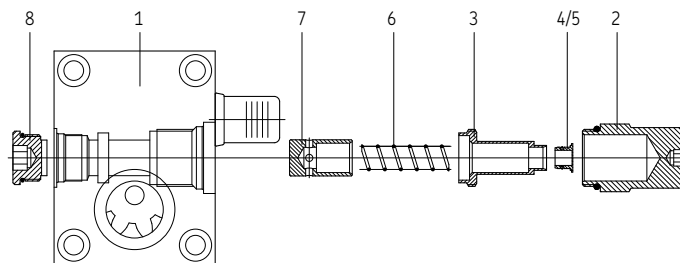
- Interrumpir la alimentación de aceite del limitador de caudal mediante la válvula de cierre.
- ☞ **Atención:** El émbolo de control (7) se encuentra bajo fuerza elástica.
- Destornillar lentamente el tornillo de tope (8) (hexagonal SW 8) con anillo de obturación.
- ☞ **¡Peligro de quemaduras!**
¡El aceite derramado posiblemente esté caliente!
- Extraer el émbolo de control (7), el portatoberas (3) y el muelle de compresión (6).
- Retirar la tobera intercambiable (4/5) del portatoberas.
- ☞ Como medio auxiliar para la extracción puede utilizarse una barra (bajo ninguna circunstancia un objeto puntiagudo como, p. ej., una aguja de trazar) con un diámetro aprox. de 6 mm.
- Introducir en el portatoberas una nueva tobera (4/5) con anillo de obturación hacia adelante hasta el tope.
- Introducir el muelle de compresión (6) en el orificio.
- Introducir el portatoberas (3) con la nueva tobera intercambiable (4/5) sin ladearlo sobre el muelle de compresión en el orificio.
- Comprobar la marcha suave del émbolo de control (7) presionando contra el muelle de compresión (6). Una inclinación conduce a fallos de funcionamiento.
- Atornillar el tornillo de tope (8) con anillo de obturación.
- Abrir la válvula de cierre.

Ejemplo de un sistema de lubricación por circulación de aceite



- 1 Bomba
- 2 Línea principal
- 3 Limitador de caudal
- 4 Válvula limitadora de presión
- 5 Control de caudal de rueda dentada
- 6 Supervisión colectiva

Cambio de toberas intercambiables



- 1 Limitador de caudal
- 2 Tornillo de cierre
- 3 Portatoberas
- 4/5 Tobera intercambiable con anillo de obturación
- 6 Muelle de compresión
- 7 Émbolo de control
- 8 Tornillo de tope

¡Indicación!

En caso de una sección modificada de tobera deberán modificarse también los datos de la tobera en la placa indicadora de tipos.

Accesorios/piezas de recambio

Accesorios	
Denominación	Nº de pedido
Dispositivo de supervisión de impulsos IPM 12	84-8011-0380
Dispositivo de supervisión de impulsos con clavija de unión para PGA 3	84-8011-0390

Piezas de recambio	
Denominación	Nº de pedido
Limitador de caudal	
SP/SMB13 sin tobera, con supervisión electrónica	24-1883-3016
Mirilla D 45x12	44-0758-2049
Juego de juntas para SP/SMB13 compuesto por: Junta plana D 32/45x05 Junta redonda 44x3 Junta redonda 90x3	24-0404-2310
Toma de corriente	24-1882-2029

Nº de pedido: 1-3004-ES

Modificaciones reservadas (07/2014)

Información importante sobre el uso del producto

Todos los productos de SKF deben ser utilizados únicamente según su uso previsto, tal y como se describe en este prospecto y en las instrucciones de uso. Si se suministran instrucciones de empleo sobre los productos, éstas se deben leer y observarse.

¡No todos los lubricantes son recuperables con instalaciones centrales de lubricación!

A petición SKF comprueba la bombeabilidad del lubricante seleccionado por el usuario en la instalación central de lubricación. Ningún sistema de lubricación fabricado por SKF o sus componentes están permitidos para el uso en combinación con gases, gases licuados, gases liberados bajo presión, vapores y líquidos, cuya presión del vapor en la temperatura máxima permitida sobrepase en más de 0,5 bar la presión atmosférica normal (1013 mbar).

Especialmente advertimos que las sustancias peligrosas de cualquier tipo, sobre todo las sustancias clasificadas como peligrosas según la directiva CE 67/548/CEE artículo 2, párrafo 2, sólo pueden introducirse, impulsar o distribuirse en las instalaciones centrales de lubricación y componentes previo acuerdo y con consentimiento escrito de SKF.

Nota del folleto

1-3027-DE	Folleto resumido de limitadores de caudal				
1-3001-DE	Limitador de caudal SP/SMB3	6	hasta	38 l/min	Transmisor de señales / detector de émbolo
1-3001-DE	Limitador de caudal SP/SMB6	25	hasta	132 l/min	Transmisor de señales / detector de émbolo
1-3028-DE	Limitador de caudal SP/SMB8	0,09	hasta	8,18 l/min	Transmisor de señales y detector de émbolo
1-3002-DE	Limitador de caudal SP/SMB9	0,09	hasta	8,18 l/min	Control de caudal de rueda dentada
1-3003-DE	Limitador de caudal SP/SMB10	0,21	hasta	8,15 l/min	Control de caudal de rueda dentada con caudal conmutable
1-3005-DE	Limitador de caudal SP/SMB14	25	hasta	132 l/min	Control de caudal de rueda dentada
1-1730-DE	Conexiones de enchufe eléctricas				

SKF Lubrication Systems Germany GmbH

2. Industriestraße 4 · 68766 Hockenheim · Alemania

Tel. +49 (0)62 05 27-0 · Fax +49 (0)62 05 27-101

www.skf.com/lubricacion

Este folleto se le entregó a través de:

© SKF es una marca registrada del grupo SKF.

© SKF Gruppe 2014

La reproducción -también parcial- solo con nuestra aprobación previa y por escrito. Las informaciones de este documento escrito han sido revisadas con el mayor cuidado. Sin embargo no asumimos ninguna responsabilidad por pérdida o daños de cualquier tipo, que hayan sido causados directa o indirectamente por el uso de la información aquí contenida.

