

Druckschalter

Produktserien DSA, DSB, DSC, DSD

Für Öl, Fließfett und Fett

Zur Anwendung in SKF Zentralschmiersystemen, Hydraulik- und Druckluftanlagen

DSA



SKF Druckschalter überwachen den Druck eines Zentralschmiersystems, um dessen einwandfreie Funktion beurteilen und sicherstellen zu können. In einem intermittierend betriebenen Zentralschmiersystem mit SKF MonoFlex-Einleitungsverteilern sind der Druckaufbau, die Druckhöhe, der Druckabbau wichtige Überwachungs-Parameter.

DSB



In SKF CircOil-Ölumlauflsystemen wird der Druck des Rohrleitungssystems überwacht – und damit die Funktion des Zentralschmiersystems.

SKF Druckschalter sind je nach Ausführung für Öl, Fließfette der NLGI-Klassen 000, 00 und 0 sowie Fette der NLGI-Klassen 1-2 einsetzbar.

DSC



SKF Druckschalter sind als Öffner, Schließer oder Wechsler erhältlich und überwachen

- die Funktion eines Schmierpumpenaggregats (Druckauf- und -abbau)
- die Funktion eines Wegeventils (Sektionszentralschmiersysteme)
- die Funktion eines Filters (Verschmutzungsgrad)
- die Rohrleitungen (Dichtheit, Verschluss, ...)

Produktgruppe DSx

Übersicht

Produktserie DSA

Druckschalter DSA
Elektroanschluss Würfelstecker mittig



Druckschalter DSA
Elektroanschluss Würfelstecker links



Druckschalter DSA
Elektroanschluss Rundstecker mittig



Produktserie DSB

Druckschalter DSB



Produktserie DSC

Druckschalter DSC1



Produktserie DSD

Druckschalter DSD mit Schraubanschluss



Druckschalter DSB mit Messanschluss
für ein Prüfmanometer



Druckschalter DSC2



Druckschalter DSD mit Rundsteckanschluss



Druckschalter DSB
Doppelte Ausführung mit Manometer



Druckschalter DSC3



Druckschalter DSD mit
Rechtecksteckanschluss



Produktgruppe DSx

Auswahltabelle

Produktauswahl								
Produktserie	Schmierstoff			Schaltdruckbereich [bar]	Elektrische Grenzwerte	Temperaturbereich [°C]	Kontaktart bzw. Signalausgang	Seite
	Öl	Fließfett	Fett					
DSA	•	•		1 – 30	250 V AC / 30 V DC	+10 bis 60	Mechanisch	4
DSB			•	20 – 300	30 V AC / 36 V DC	–25 bis +80	Mechanisch	6
DSC	•	•		0 – 100	9 – 35 V DC	–10 bis +80	Elektronisch	10
DSD	•	•		0,5 – 45	250 V AC / 36 V DC	–10 bis +100	Mechanisch	13

Ein wichtiges Kriterium für die einwandfreie Funktion des Zentralschmier-systems ist die Zeitspanne zwischen Start des Schmier-pumpenaggregats oder des Wegeventils bei der Befüllung des Systems und dem An-sprechzeitpunkt des Druckschalters. Ebenso ist die Zeitspanne zwischen dem Abschalten des Aggregats und einem minimalen Rest-druck ein wichtiges Kriterium für die Entlas-tung des Zentralschmier-systems. Das Steuer-gerät oder die Maschinensteuerung werten das elektrische Signal des Druckschalters aus. Diese Daten können etwa für Warn-meldungen oder für die Abschaltung einer Maschine genutzt werden.

Die SKF Druckschalter sind in einer gro-ßen Vielfalt verfügbar. Deshalb können sie in vielen Anwendungen und Segmenten ein-gesetzt werden, zum Beispiel in Werkzeug- und Druckmaschinen oder auch in der Wind-, Fahrzeug-, Stahl- und Schwerindustrie.

DSA Druckschalter:

- für Öl, Fließfett und geölte Druckluft
- sichere Schaltfunktion durch Mikroschalter
- Kontaktart Wechsler
- mit Würfel- oder M12x1-Stecker erhältlich
- Einbaulage beliebig
- Kontaktmaterial goldbeschichtet
- Membranwerkstoff FPM
- Anwendung in SKF MonoFlex-Einleitungssystemen

DSB Druckschalter:

- für Fett
- adaptierbar an Schmierstoffverteiler der Produktserie VR, da gleiches Loch-bild, gleicher Wandabstand und gleiche Anschlüsse (G1/4)
- Kontaktart Wechsler
- Kontaktmaterial goldbeschichtet
- kein Ausbluten des Fettes am Mess-punkt, der Druckschalter ermöglicht einen stetigen Schmierstoffdurchfluss ohne Sackgasse
- Anwendung in SKF MonoFlex-Einlei-tungssystemen und SKF DuoFlex-Zweileitungssystemen

DSC Druckschalter:

- für Öl und Fließfett
- verschiedene Druckeinheiten wählbar
- Ausgabe von zwei Signalen mit digitaler Anzeige für Druck und Schaltpunkt
- Anwendung in SKF MonoFlex-Einleitungssystemen

DSD Druckschalter:

- für Öl und Fließfett
- kostengünstig und platzsparend
- als Schließer (NO), Öffner (NC) oder Wechsler (CO) lieferbar
- Anwendung in SKF MonoFlex-Einleitungssystemen

VORSICHT

Für alle in dieser Druckschrift beschriebenen Systeme gelten die wichtigen Informationen zum Produktgebrauch auf dem Rückumschlag.

Hinweis!

Bei Montage ist auf verspannungsfreien Anbau des Druckschalters sowie verspannungsfreier Montage der ange-schlossenen Rohrleitungen zu achten.

Druckschalter DSA

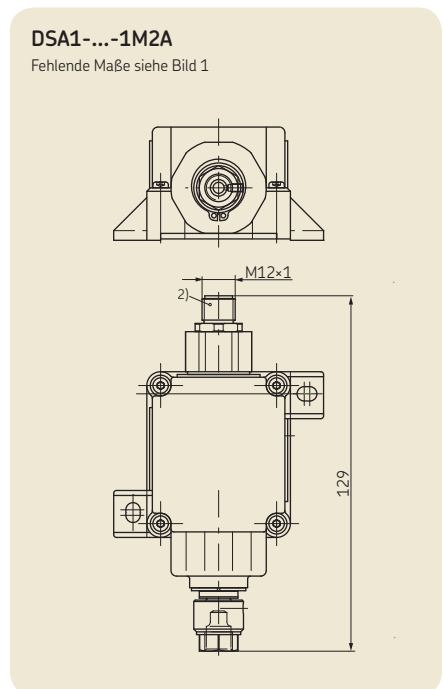
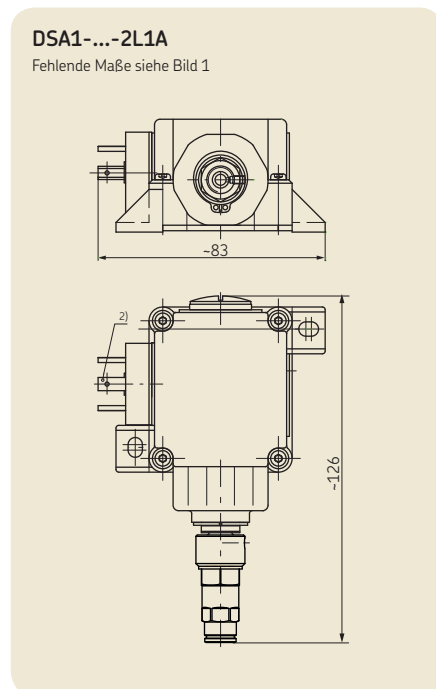
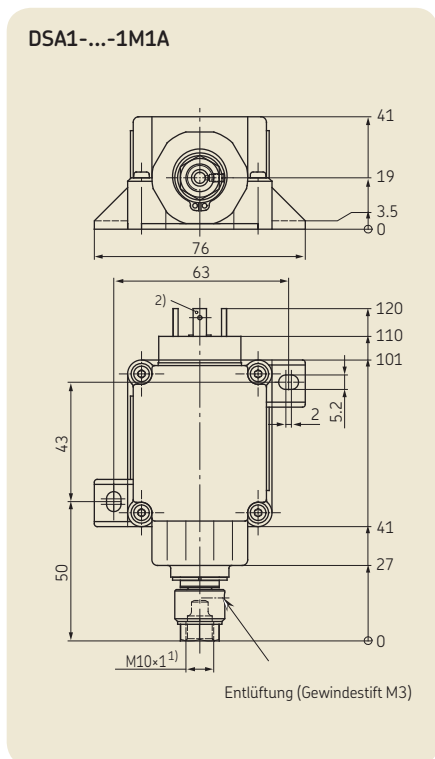


Die SKF Druckschalter der Serie DSA sind preiswerte mechanische Membrandruckschalter. Ihr Mikroschalter ist als Wechsler ausgeführt und kann deshalb sowohl als Öffner (NC) und als Schließer (NO) eingesetzt werden. Sie sind für steigende und fallende Drücke von 1 bis 30 bar erhältlich und in Stufen fest eingestellt.

Aufbau

Die Druckdose, die die Membran und den Druckstößel enthält, ist mit dem Mikroschalter in einem kompakten Kunststoffgehäuse montiert. Das Gehäuse ist mit Befestigungsfüßen versehen, sodass der Druckschalter in jeder beliebigen Lage montiert werden kann. Die elektrischen Kontakte des Mikroschalters sind goldbeschichtet, die Membran ist in FPM ausgeführt. Das Druckschaltergehäuse ist aus glasfaserverstärktem Polyamid hergestellt.

Der elektrische Anschluss erfolgt mit einem M12x1-Rundstecker oder einem Würfelstecker nach DIN EN 175301-803A. Seine Positionierung am Gehäuse ist entsprechend der Einbausituation wählbar. Der hydraulische Anschluss ist als Steckverbinder oder als lötlöse Rohrverschraubung (DIN 3862) für Rohre mit Durchmessern von 6 mm erhältlich.

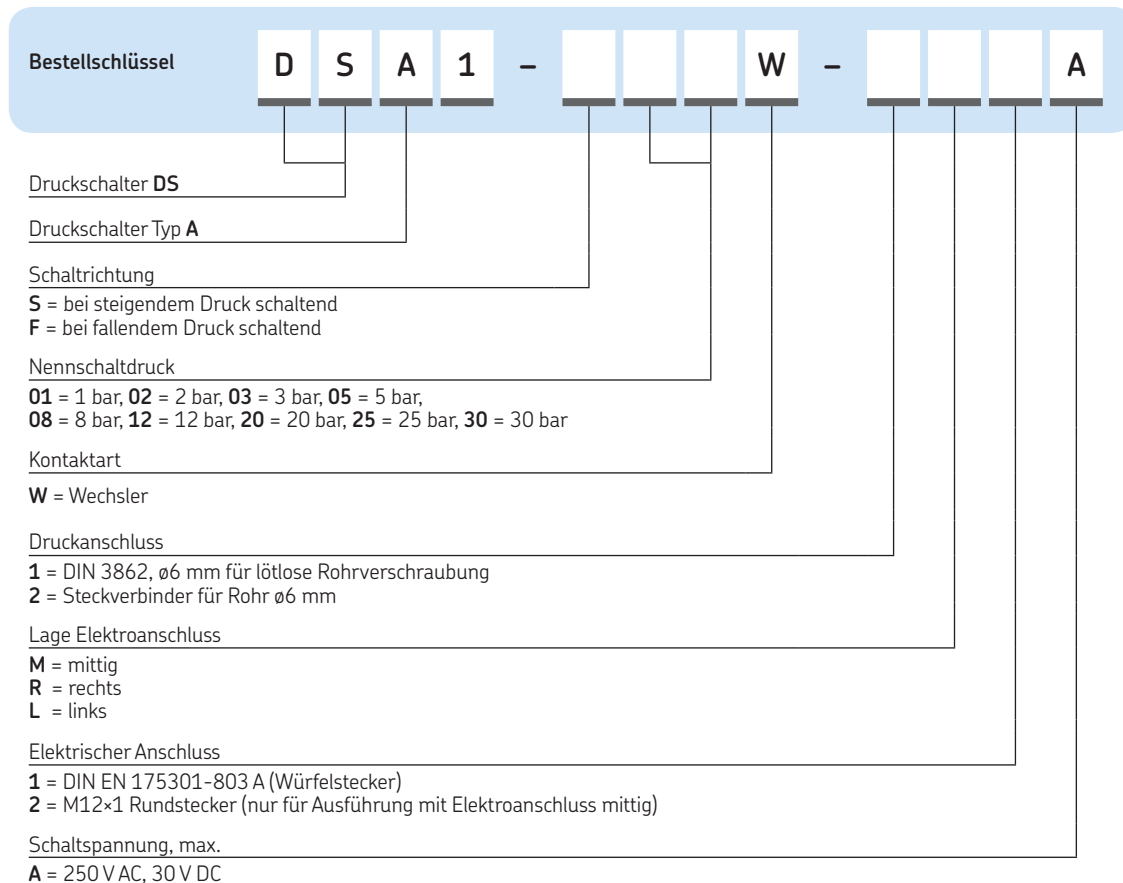


¹⁾ Anschlussgewinde mit Senkung für lötlöse Rohrverschraubung Rohr $\varnothing 6$

²⁾ Für Anschlussstecker nach DIN EN 175301-803A und Rundstecker sind Leitungsdosen gesondert zu bestellen, siehe Prospekt 1-1730-DE.

Druckschalter DSA

Konfigurator



Technische Daten

Nennschaltdruck	1 bis 30 bar
Schaltdrucktoleranz	1 bar $\pm 0,3$; 2 bar $\pm 0,5$; 3 bar $\pm 0,5$; 5 bar $\pm 0,5$; ≥ 8 bar $\pm 0,5/-1,5$
Zul. Betriebsdruck, max. ¹⁾	45 bar
Kontaktbelastung, max.	125 VA
Schaltspannung, max.	250 V AC / 30 V DC
Schaltstrom	2 mA min. / 300 mA max.
Schutzklasse IEC 61140	II
Betriebstemperatur	+10 bis 60 °C

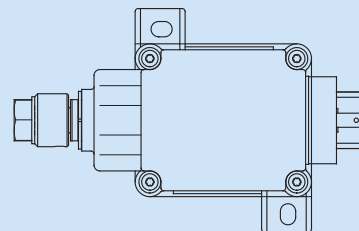
Kontaktart	Wechsler
Schalhäufigkeit, max.	30 pro min
Mechanische Lebensdauer	5 x 10 ⁶ Schaltspiele
Schutzart (mit Kabeldose)	IP 65

Werkstoff Gehäuse	PA6 6GF30
Kontaktmaterial / Schalteinsatz	AuAg25Pt6
Werkstoff Membran	FPM

Schmierstoff	Öl und Fließfett der NLGI-Klassen 000, 00, 0
Einbaulage	beliebig

¹⁾ Gegen Überschreitung des zulässigen Betriebsdruckes ist ein Druckbegrenzungsventil in der Anlage vorzusehen.

Bestellbeispiel



DSA1-S01W-1M1A

- Druckschalter Typ A
- Bei steigendem Druck schaltend
- Nennschaltdruck 1 bar
- Kontaktart Wechsler
- Druckanschluss nach DIN 3862, $\varnothing 6$ mm für lötlöse Rohrverschraubung
- Elektrischer Anschluss mittig
- Würfelstecker DIN EN 175301-803 A
- Schaltspannung 250 V AC, 30 V DC

Druckschalter DSB

Druckschalter DSB1



Druckschalter DSB1 mit Messanschluss für ein Prüfmanometer



Druckschalter DSB1 mit Manometer



Druckschalter DSB1 Doppelte Ausführung zur Überwachung des Druckaufbaus und des Entlastungsdrucks



Druckschalter DSB1 Doppelte Ausführung mit Messanschluss für ein Prüfmanometer



Druckschalter DSB1 Doppelte Ausführung mit Manometer



SKF Druckschalter der Produktserie DSB sind mechanische Kolbendruckschalter, die speziell für die Verwendung mit Fetten der NLGI-Klasse 1-2 entwickelt wurden. Durch die konstruktive Anordnung des Betätigungskolbens im Inneren des Druckschaltergehäuses wird ein kontinuierlicher Austausch des Fettes im Bereich des Messpunktes (Druckbeaufschlagungspunkt zwischen Fett und Betätigungskolben) sichergestellt. Hierdurch wird zuverlässig verhindert, dass immer das gleiche Fett mit Druck beaufschlagt wird, was ein Ausbluten (Trennung des Seifengerüsts des Fettes vom eingelagerten Öl) des Fettes zur Folge haben kann. Druckschalter der Produktserie DSB sind nach der Korrosivitätskategorie C3 oder C5M nach ISO 12944 ausgelegt und durch den Germanischen Lloyd zertifiziert.

Aufbau

Der Druckschalter kann je nach Anwendungsfall als Einfach- oder Doppelausführung mit oder ohne Messanschluss konfiguriert werden. Sein Mikroschalter ist als Wechsler ausgeführt. Das ermöglicht die Verschaltung als Öffner (NC) oder als Schließer (NO).

DSB-Druckschalter sind für steigende und fallende Drücke von 20 bis 300 bar in 10 bar Stufen erhältlich. Das Druckschaltergehäuse und die Befestigungsleiste bestehen aus Aluminium, die elektrischen Kontakte des Mikroschalters sind goldbeschichtet. Der elektrische Anschluss erfolgt durch einen Würfelstecker nach DIN EN 175301-803A, der hydraulische Anschluss ist als Innengewinde G1/4 ausgeführt.

Befestigungsbohrungen, Wandabstand und hydraulische Anschlüsse sind identisch mit den SKF MonoFlex-Einleitungsverteiler der Produktserie VR.

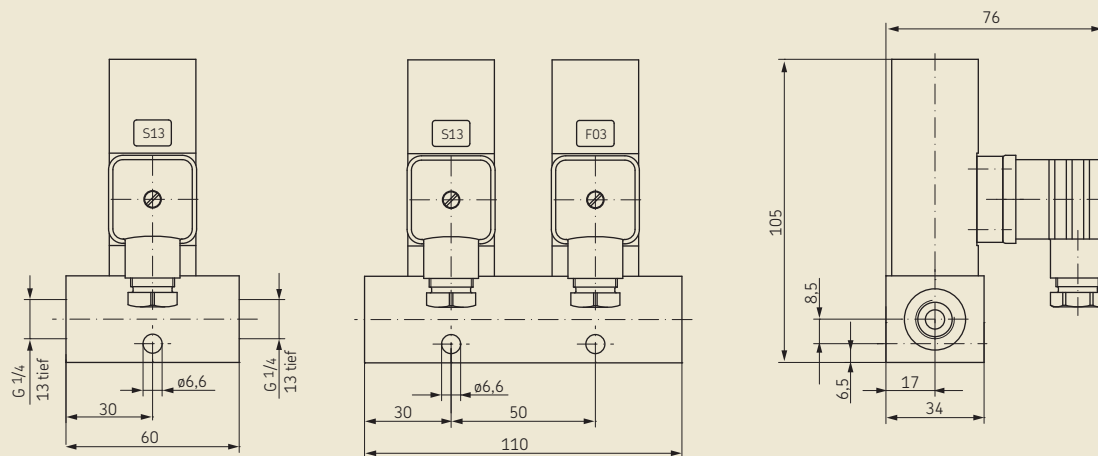
Druckschalter, Messpunkt umspült



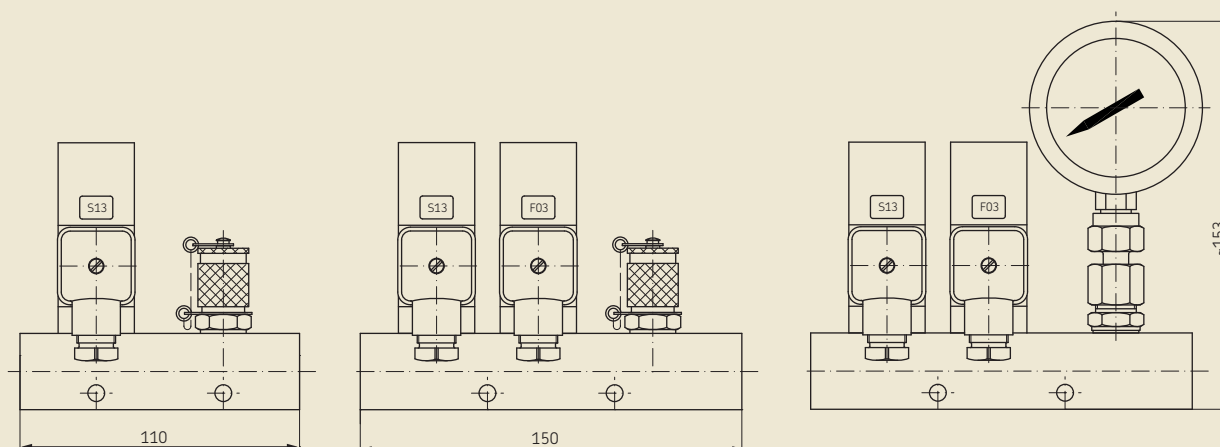
Druckschalter DSB

Einbauzeichnungen

DSB1- ..



DSB1 Messanschlussmöglichkeiten



Technische Daten

Schaltdruck, max.	300 bar
Schaltdrucktoleranz	±15% < 100 bar; ±10% > 100 bar
Zul. Betriebsdruck, max.	315 bar
Abschaltleistung, ohmsche Last, max. . .	1,2 VA
Betriebsspannung, max.	30 V AC / 36 V DC
Betriebsstrom, max.	50 mA, min. 1 mA
Betriebstemperatur	-25 bis +80 °C

Kontaktart	Wechsler
Mechanische Lebensdauer	10 ⁵ Schaltspiele
Schutzart nach DIN EN 60529	IP65

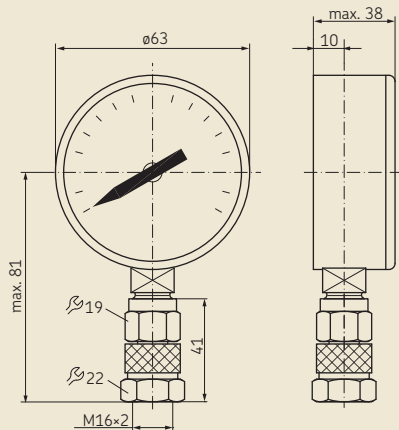
Werkstoff Gehäuse	Aluminium, eloxiert
Kontaktmaterial	Ag-Legierung, hartvergoldet
Gerätesteckdose 3+PE	DIN EN 175 301-803 A
Anschließbare elektr. Leitung	ø 4,5 bis 7 mm
Zulassung	Germanisch Lloyd (GL)

Schmierstoff	Fette der NLGI-Klassen 1 und 2
Einbaulage	beliebig

Druckschalter DSB

Zubehör

169-125-003
169-140-003

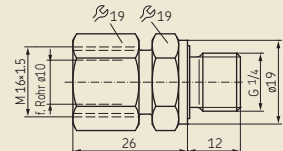
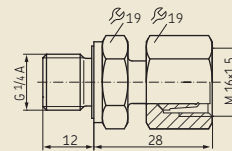


Bestellnummer Bild

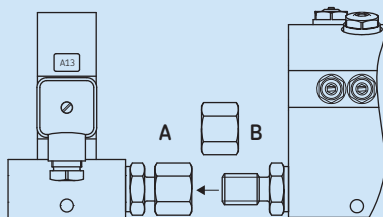
Prüfmanometer 250 bar (mit Armatur für Messanschluss)	169-125-003	6
Prüfmanometer 400bar (mit Armatur für Messanschluss)	169-140-003	6
Einschraubstutzen Rohr 10 mm (zur Verbindung von DSB1 und VR Verteiler)	471-010-161	7
Einschraubverschraubung (zur Verbindung von DSB1 und VR Verteiler)	441-110-162	7

441-110-162 (A)

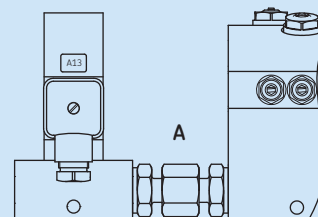
471-010-161 (B)



Einschraubverschraubung 441-110-162 (A) und Einschraubstutzen 471-010-161 (B) zur Verbindung von DSB-Druckschaltern und VR-Schmierstoffverteilern



1. Schritt: Einschraubverschraubung (A) fest in den Druckschalter einschrauben. Überwurfmutter von Einschraubstutzen (B) entfernen. Einschraubstutzen (B) fest in den VR-Schmierstoffverteiler einschrauben.



2. Schritt: Mit der Überwurfmutter der Einschraubverschraubung (A) des Druckschalters beide Bauteile fest miteinander verschrauben.

Ersatzteile

	Bestellnummer
Manometer, 250 bar mit Armatur und Dichtring	169-125-000.U1
Manometer, 400 bar mit Armatur und Dichtring	169-140-001.U1
Messanschluss	441-100-112
Gerätestecker	179-990-803



Hinweis!

Zur Ermöglichung einer optimalen Funktionsweise des Druckschalters in einem Zentralschmiersystem, muss der Druckschalter immer **vor** dem letzten Verteiler eingebaut werden.

Druckschalter DSC

DSC1-A040A-1A2A



DSC2-A100E-2A2B



DSC3-A100K-3A2B



Bei der Produktserie DSC handelt es sich um elektronische Druckschalter mit integrierter Digitalanzeige zur Relativ-Druckmessung. Diese sind in drei verschiedenen Ausführungen lieferbar. Vorrangig werden sie für die Drucküberwachung eingesetzt und können je nach Ausführung aber auch Kontrollfunktionen übernehmen. Druckschaltpunkte, Druckanzeige sowie die Schaltlogik lassen sich einfach einstellen und programmieren.

Der Systemdruck kann in den Druckeinheiten bar, Psi und Mpa angezeigt werden. Zwei voneinander unabhängig programmierbare Signalausgänge sind sowohl als Schließer (NO) als auch als Öffner (NC) einsetzbar.

Produktserie DSC1

Aufbau

Die Druckschalter DSC1 eignen sich für steigende und fallende Drücke von 0 bis 40 bar in 0,2-bar-Schritten. Ihr Gehäuse besteht aus Edelstahl, das Bedienfeld aus Polycarbonat. Die Werte werden auf einem hintergrundbeleuchteten vierstelligen Flüssigkristalldisplay per LED angezeigt. Der elektrische Anschluss erfolgt über einen M12×1-Steckverbinder (IP 65), der hydraulische Anschluss über ein Innengewinde der Größe G¹/₈. Der DSC1 kann in den Modi Schaltpunkt-, Hysterese- oder Fensterfunktion betrieben werden und ist für jeden Ausgang getrennt programmierbar.

Eigenschaften

- Zugriffsschutz codierbar
- Digital- und Analogausgang
- UL-Zulassung

Produktserie DSC2

Aufbau

Die Druckschalter DSC2 sind für steigende und fallende Drücke von 0 bis 100 bar in 0,5-bar-Schritten geeignet. Ihr Gehäuse ist aus Aluminium und Edelstahl hergestellt. Das Bedienfeld besteht aus einer Polyesterfolie. Das Display ist als vierstellige Digitalanzeige ausgeführt, die Schaltanzeige erfolgt durch LED. Der elektrische Anschluss läuft über einen M12×1-Steckverbinder (IP 67), der hydraulische über ein Innengewinde der Größe G¹/₄. Der DSC2 kann in den Modi Schaltpunkt-, Hysterese- oder Fensterfunktion betrieben werden, wobei der Schaltmodus für jeden Ausgang getrennt programmierbar ist.

Eigenschaften

- Diagnoseausgang in Anlehnung an DESINA-Spezifikation
- UL-Zulassung

Produktserie DSC3

Die Druckschalter DSC3 aus Kunststoff eignet sich für steigende und fallende Drücke von 1 bis 100 bar in 0,5 bar Schritten. Ihr Display ist als drehbare vierstellige Digitalanzeige ausgeführt. Der elektrische Anschluss erfolgt über einen M12×1-Steckverbinder (IP 67), der hydraulische über ein T-Stück mit zwei Innengewinden der Größe G¹/₈. Damit kann der DSC3 ideal in eine Schmierleitung integriert werden. Zu betreiben ist er in den Modi Schaltpunkt- oder Fensterfunktion, er ist für jeden Ausgang getrennt programmierbar.

Eigenschaften

- Programmiersperre zum Schutz gegen unerlaubte Geräteverstellung
- Schaltanzeige durch LED

Druckschalter DSC

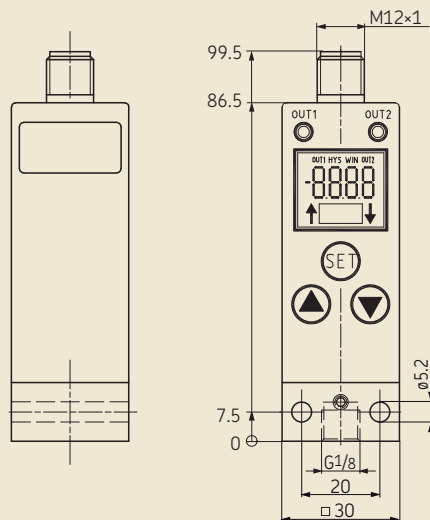
Technische Daten

Technische Daten

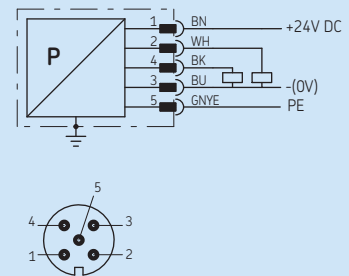
Bestell-Nr.	DSC1-A040A-1A2A	DSC2-A100E-2A2B	DSC3-A100K-3A2B
Nennbereich	1–40 bar in 0,2 Schritten	0–100 bar in 0,5 Schritten	1–100 bar in 0,5 Schritten
Zul. Überdruck	100 bar	300 bar	300 bar
Berstdruck	> 150 bar	> 650 bar	> 500 bar
Umgebungstemperatur	–10 bis +80°C	–25 bis +80°C	–25 bis +80°C
Vibrationsfestigkeit, max.	10 g (5–500 Hz)	20 g (10–2000 Hz)	10 g (5–500 Hz)
Lebensdauer	100×10 ⁶ Druckwechsel	100×10 ⁶ Druckwechsel	100×10 ⁶ Druckwechsel
Schutzart	IP65	IP67	IP67
Werkstoff	Aluminium	Edelstahl	Kunststoff
Einbaulage	beliebig	beliebig	beliebig
Elektrische Kenngrößen			
Betriebsspannung	10–32 V DC	18–30 V DC	9–35 V DC
Stromaufnahme, max.	50 mA	35 mA	35 mA
Strombelastbarkeit	0,5 A	0,15 A	1,2 A
Anzahl der Signalausgänge	2	2	2
Art der Signalausgänge	PNP-Transistorstufen	PNP/NPN	PNP-Transistorstufen
Elektrischer Anschluss M12×1	5-polig	4-polig	4-polig
Druckanschluss	G ¹ / ₈	G ¹ / ₄	G ¹ / ₈

Einbauzeichnungen

DSC1-A040A-1A2A



Elektrischer Anschluss DSC1



Steckerbelegung DSC1

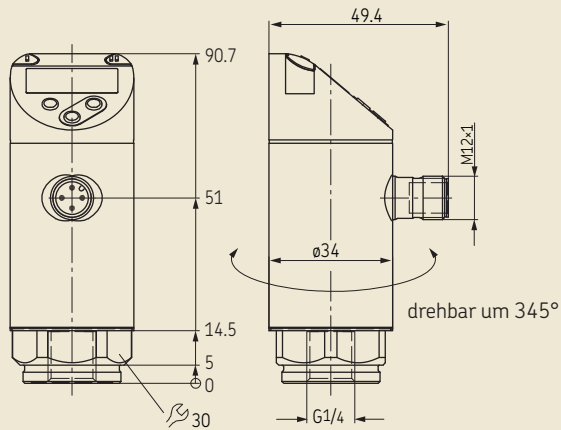
Pin	Funktion	Adernfarbe *)
1	(+)	braun (BN)
2	Ausgang 2	weiß (WH)
3	(-)	blau (BU)
4	Ausgang 1	schwarz (BK)
5	PE	grün/gelb (GR/YE)

*) Bei Verwendung eines konfektionierten Kabels mit Leitungsdose → **Prospekt 1-1730-DE**.

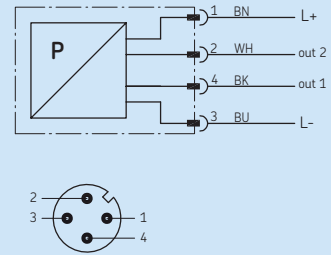
Druckschalter DSC

Einbauzeichnungen

DSC2-A100E-2A2B



Elektrischer Anschluss DSC2

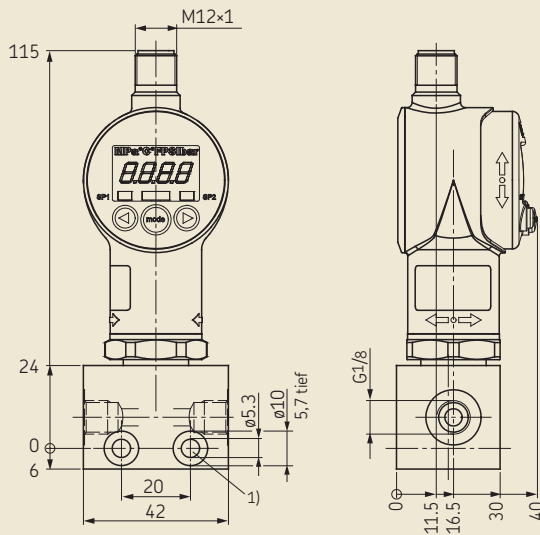


Steckerbelegung DSC2

Pin	Funktion	Adernfarbe *)
1	(+)	braun (BN)
2	Ausgang 2	weiß (WH)
3	(-)	blau (BU)
4	Ausgang 1	schwarz (BK)

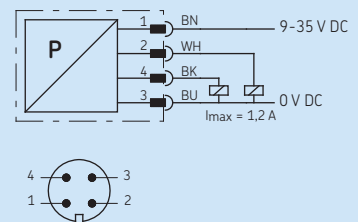
*) Bei Verwendung eines konfektionierten Kabels mit Leitungsdose → **Prospekt 1-1730-DE**.

DSC3-A100K-3A2B



1) Senkung nach DIN 974-1 (2 Befestigungsschrauben M5 und Sicherungsscheiben lose beigelegt)

Elektrischer Anschluss DSC3



Steckerbelegung DSC3

Pin	Funktion	Adernfarbe *)
1	(+)	braun (BN)
2	Ausgang 2	weiß (WH)
3	(-)	blau (BU)
4	Ausgang 1	schwarz (BK)

*) Bei Verwendung eines konfektionierten Kabels mit Leitungsdose → **Prospekt 1-1730-DE**.

Druckschalter DSD



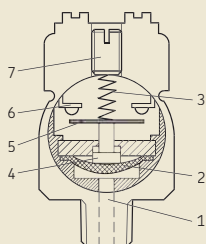
Bei der Produktserie DSD handelt es sich um mechanische Membrandruckschalter. Sie sind als Schließer, Öffner oder Wechsler für einen Druckbereich von 0,5 bis 45 bar, fest in Stufen eingestellt, erhältlich. Ihre elektrischen Kontakte sind silberbeschichtet, die Membrane bestehen aus NBR und das Druckschaltergehäuse aus verzinktem Stahl (Cr-6 frei). Der elektrische Anschluss erfolgt über Schraub-, Flachsteck-, Rundsteck- oder Rechtecksteckanschlüsse, der hydraulische Anschluss ist als Außengewinde M10×1 keg. ausgeführt.

Funktion Schließer

Durch den Druckanschluss (1) wird die Membran (2) mit Druck beaufschlagt. Ist die dadurch entstandene Druckkraft größer als die vorgespannte Federkraft der Druckfeder (3), bewegt sich ein Druckstößel (4), der die Kontaktscheibe (5) mitnimmt, auf den Gegenkontakt (6) zu und schließt den Stromkreis.

Wird der Druck um den Betrag der Hysterese abgesenkt, öffnet sich der Schalter wieder. Beim Öffner erfolgt die Kontaktgabe umgekehrt.

Funktion Schließer



Technische Daten

Nennschaltdruck	0,5 – 45 bar
Schaltdrucktoleranz für Druckschalter ¹⁾	
mit Schraubanschluss	0,5 bar +0,3/-0,1; 2–8 bar ±0,5; 12 bar +0,5/-1,5; 20 bar ±1; 28 bar +2/-1; 45 bar ±2
mit Flachsteckanschluss/Schraubanschluss, Rundsteck- und Rechtecksteckanschluss	0,5 bar ±0,1; 2–3 bar ±0,3; 8 bar ±0,5; 12–20 bar ±1; 28–45 bar ±2
Max. zul. Betriebsdruck, statisch/dynamisch	300 bar/150 bar
Max. Kontaktbelastung für Druckschalter	
mit Schraubanschluss	90 VA
mit Flachsteckanschluss/Schraubanschluss und Rundsteckanschluss	18 VA
mit Rechtecksteckanschluss	100 VA
Max. Schaltspannung/Schaltstrom ²⁾ für Druckschalter	
mit Schraubanschluss	36 V DC / 2,5 A
mit Flachsteckanschluss/Schraubanschluss und Rundsteckanschluss	36 V DC / 0,5 A
mit Rechtecksteckanschluss	36 V DC / 2,5 A 250 V AC / 5 A
Betriebstemperatur für Druckschalter	
mit Schraubanschluss	–30 bis +100 °C
mit Flachsteckanschluss/Schraubanschluss, Rundsteck- und Rechtecksteckanschluss	–10 bis +100 °C
Kontaktart für Druckschalter	
mit Schraub-, Rundsteck-, und Flachsteckanschluss/Schraubanschluss	Schließer oder Öffner
mit Rechtecksteckanschluss	Wechsler
Max. Schalthäufigkeit für Druckschalter ³⁾	
mit Schraubanschluss	60 Zyklen/min
mit Flachsteckanschluss/Schraubanschluss und Rundsteckanschluss	5 (200) Zyklen/min
mit Rechtecksteckanschluss	5 (60) Zyklen/min
Mechanische Lebensdauer	10 ⁶ Schaltzyklen
Schutzart Gehäuse	IP 65
Schutzart Klemme	IP 00
Werkstoff	
Membran	NBR
Gehäuse	Stahl verzinkt, Cr-6 frei
Kontaktmaterial / Schalteinsatz	versilbert
Schmierstoff	Öl und Fließfett der NLGI-Klassen 000, 00, 0
Einbaulage	beliebig

¹⁾ Toleranzen bei +20°C

²⁾ Ohmsche Last

³⁾ Bei mehr als 5 Zyklen/min gegebenenfalls EMV-Maßnahmen berücksichtigen.

Druckschalter DSD

Konfigurator

Bestellschlüssel **D S D** - **A** **N** - **A 1**

Druckschalter **DS**

Druckschalter Typ **D**

Herstellerkennzeichnung
1 = Kennzeichnung 1 (nur mit elektrischem Anschluss **1**)
3 = Kennzeichnung 3 (nur mit elektrischem Anschluss **2-4**)

Typ **A**

Nennschalldruck
0005 = 0,5 bar, **0020** = 2 bar, **0030** = 3 bar, **0080** = 8 bar
0120 = 12 bar, **0200** = 20 bar, **0280** = 28 bar, **0450** = 45 bar

Membran Material NBR = **N**

Kontaktart
NC = Öffner (NC) (nur mit elektrischem Anschluss **1-3** erhältlich)
NO = Schließer (NO) (nur mit elektrischem Anschluss **1-3** erhältlich)
CO = Wechsler (CO) (nur mit elektrischem Anschluss **4** erhältlich)

Kontaktmaterial
A = Silberkontakte

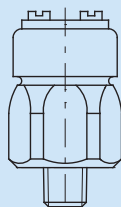
Anschlussgewinde
1 = M10×1 keg.

Elektrischer Anschluss
1 = Schraubanschluss M3
2 = Flachsteckanschluss 6,3×0,8/Schraubanschluss M3
3 = Rundsteckanschluss M12×1
4 = Rechtecksteckanschluss DIN EN 175301-803-A (nur als Wechsler (CO) erhältlich)

Bestellbeispiel

DSD1-A0005-NOA11

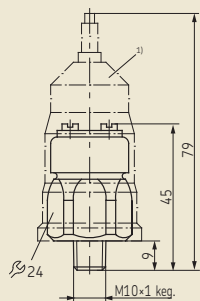
- Druckschalter Typ D
- Herstellerkennzeichnung 1
- Typ A
- Nennschalldruck 0,5 bar
- Material Membran NBR
- Kontaktart Schließer (NO)
- Anschlussgewinde M10×1 keg.
- Elektrischer Anschluss Schraubanschluss



Druckschalter DSD

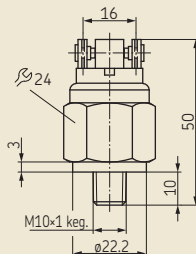
Einbauzeichnungen

DSD mit Schraubanschluss (1)

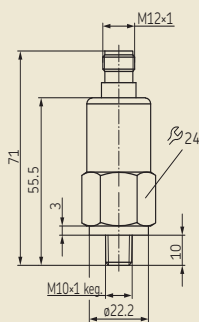


1) Schutzkappe, Bestell-Nr. 898-420-001 ist gesondert zu bestellen.

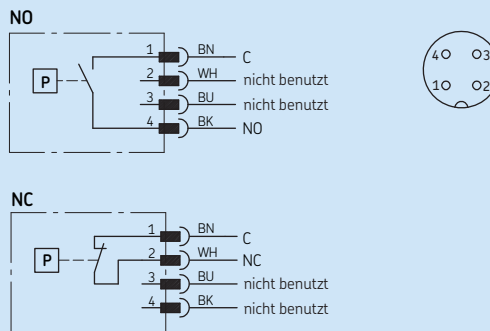
DSD mit Flachsteckanschluss/
Schraubanschluss (2)



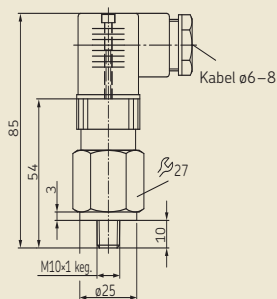
DSD mit Rundsteckanschluss (3)



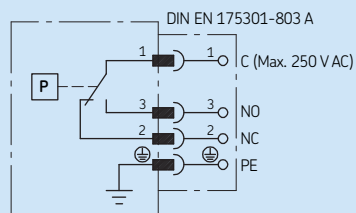
Elektrischer Anschluss DSD mit Rundsteckanschluss (3)

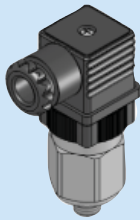


DSD mit Rechtecksteckanschluss (4)



Elektrischer Anschluss DSD mit Rechtecksteckanschluss (4)





CAD-Modelle der in diesem Prospekt
gezeigten Produkte finden Sie im
Internet unter:
skf-lubrication.partcommunity.com



Wichtige Information zum Produktgebrauch

Von SKF hergestellte Schmiersysteme oder deren Komponenten der Marken SKF und Lincoln sind nicht zugelassen für den Einsatz in Verbindung mit Gasen, verflüssigten Gasen, unter Druck gelösten Gasen, Dämpfen und denjenigen Flüssigkeiten, deren Dampfdruck bei der zulässigen maximalen Temperatur um mehr als 0,5 bar über dem normalen Atmosphärendruck (1 013 mbar) liegt.

Prospekthinweis:

- 1-0103-DE *Armaturen und Zubehör*
- 1-1730-DE *Elektrische Steckverbindungen*
- 1-9201-DE *Schmierstoffe fördern mit Zentralschmieranlagen*

SKF Lubrication Systems Germany GmbH

Werk Berlin
Motzener Str. 35/37 · 12277 Berlin
PO Box 970444 · 12704 Berlin
Deutschland

Tel. +49 (0)30 72002-0
Fax +49 (0)30 72002-111

Dieser Prospekt wurde Ihnen überreicht von:

© SKF ist eine eingetragene Marke der SKF Gruppe.

© SKF Gruppe 2016

Nachdruck, auch auszugsweise, nur mit unserer vorherigen schriftlichen Genehmigung gestattet. Die Angaben in dieser Druckschrift wurden mit größter Sorgfalt auf ihre Richtigkeit hin überprüft. Trotzdem kann keine Haftung für Verluste oder Schäden irgendwelcher Art übernommen werden, die sich mittelbar oder unmittelbar aus der Verwendung der hier enthaltenen Informationen ergeben.

PUB LS/P2 11679 DE · August 2016 · **1-1701-DE**

Diese Druckschrift ersetzt Druckschrift 1-1701-1-DE.

